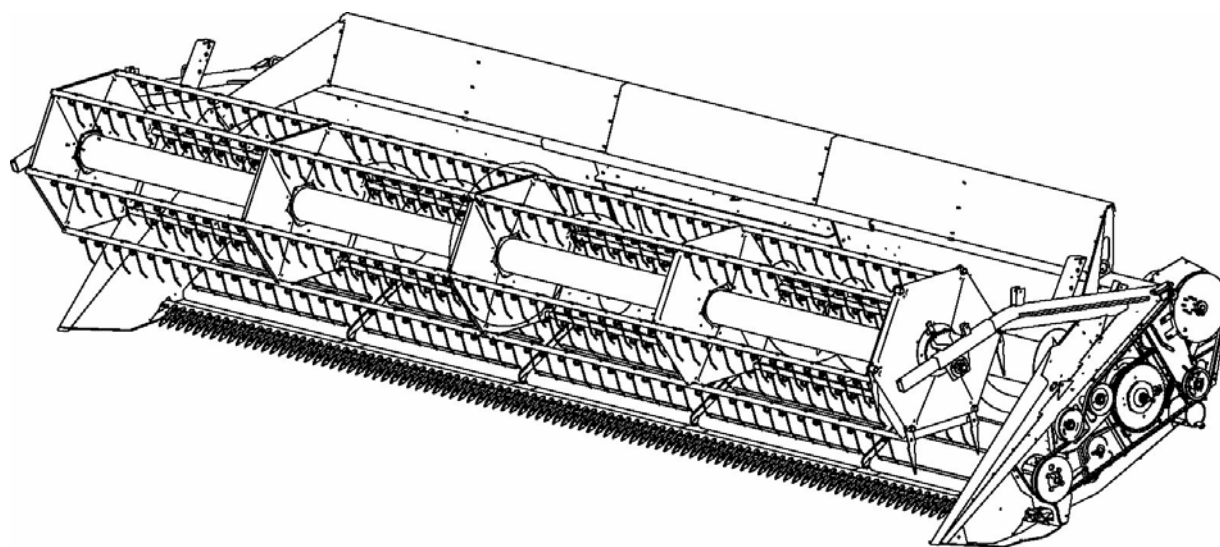


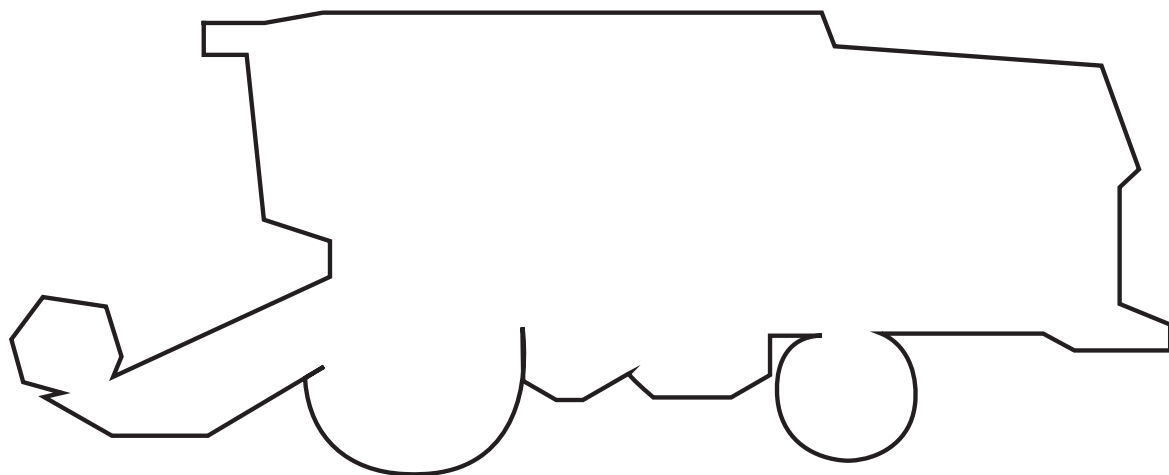
Нормы трудозатрат на проведение ремонтных работ для жаток с принудительной подачей WWHU 18',20',22',25',30'

0. Введение и гарантия
1. Жатка
2. Указатель кодов неисправностей



Опубликовано в мае 2010
компанией AGCO A/S,
Dronningborg Alle 2, DK-8930 Randers NOE
Публикация № PУC_D3115917M1
Издание 1
© AGCO A/S 2010

0. Введение и гарантия



Введение и гарантия - 0

0.1 Временные затраты

Все нормативы, указанные в данной публикации, основаны на тщательном изучении соответствующих операций. Они представляют собой среднее время, которое затрачивает специально механик средней квалификации на выполнение операции в типичной дилерской компании, используя стандартное оборудование и инструменты, в условиях нормального доступа и в усредненных рабочих условиях. Сюда НЕ входит время проезда на ферму (или другой объект) и обратно.

Время указывается с учетом сложностей, которые возникают при работе с подержанным трактором по сравнению с новым, в зависимости от способа ремонта и использования рекомендованных специальных инструментов Massey Ferguson, упомянутых в руководстве по ремонту. Электроинструмент не используется и сокращенные методы не применяются.

Нормативы рассчитаны на подержанную машину в нормальном состоянии, которая должным образом обслуживалась с использованием сертифицированных запасных частей. Дополнительное время может потребоваться при демонтаже заклиненных, заржавевших или поврежденных деталей. В случае выполнения гарантийного ремонта это время следует указывать отдельно.

Предусмотрено время на подготовку комбайна в мастерской, получение инструментов и деталей, очистку и тестирование после ремонта.

Время, необходимое на снятие и установку навесного оборудования, которое мешает выполнению основного ремонта, НЕ ВХОДИТ в норматив.

0.2 Специальные инструменты

Если для выполнения операции требуются рекомендованные специальные инструменты Massey Ferguson, в колонке трудозатрат будет стоять соответствующая отметка. Необходимые инструменты и методика их использования описаны в руководстве по ремонту.

Введение и гарантия - 0

0.3 Нормативы

Все рабочие нормативы указаны в часах и десятых долях часа. Десятые доли часа следует указывать во всех гарантийных рекламациях. Ниже приведена таблица пересчета времени.

Мин	0	10	20	30	40	50
0	-	0,17	0,33	0,50	0,67	0,83
1	0,02	0,18	0,35	0,52	0,68	0,85
2	0,03	0,20	0,37	0,53	0,70	0,87
3	0,05	0,22	0,38	0,55	0,72	0,88
4	0,07	0,23	0,40	0,57	0,73	0,90
5	0,08	0,25	0,42	0,58	0,75	0,92
6	0,10	0,27	0,43	0,60	0,77	0,93
7	0,12	0,28	0,45	0,62	0,78	0,95
8	0,13	0,30	0,47	0,63	0,80	0,97
9	0,15	0,32	0,48	0,65	0,82	0,98

Время, указанное в расписании ремонтных работ, относится к полной операции - от начала и до завершения. Если обеспечивается доступ для попутного ремонта, к учету принимается только дополнительное время на второй ремонт, а не общее время на устранение двух неисправностей.

Термин "ДОБАВИТЬ" означает возможность добавления дополнительного времени при возникновении такой необходимости: например, на проведение диагностики, герметичности системы и пр.

0.3.1 Обзор нормативов

Если вы найдете способ улучшить методы работы и таким образом сократить время их выполнения, либо если вы обнаруживаете, что не можете уложиться в норматив после двух попыток с использованием рекомендованной методики, следует представить форму ЗАПРОС НА ПЕРЕСМОТР НОРМАТИВА с указанием всех обстоятельств. Фотокопию формы следует прислать по адресу:

AGCO Limited,
Product Reliability Department,
Abbey Park Stoneleigh,
Kenilworth,
England CV8 2TQ

Такие запросы не будут рассматриваться, если в форме не будет указана вся запрашиваемая информация. О любых изменениях сообщается в сервисных бюллетенях.

0.3.2 Изменения

Все нормативы, указанные в графике, основаны на новейшей информации, доступной на момент публикации. Компания сохраняет за собой право публиковать новые редакции документа в любое время. Все нормативы могут быть изменены в случае, если изменения в конструкции, способах и методиках выполнения работ приводят к изменениям времени выполнения операций.

0.4 Гарантийные рекламации

Расписание ремонтных работ (RTS) играет существенную роль в представлении гарантийных рекламаций на продукцию Massey Ferguson. В нем указано время ремонта и коды неисправностей, необходимые для заполнения рекламационной формы. Кроме того, этот документ используется для аналитических исследований.

Гарантия AGCO обусловлена выполнением ряда процедур. С ними следует внимательно ознакомиться в руководстве по гарантии и соответствующих сервисных бюллетенях, где содержатся все инструкции по оформлению рекламаций.

При оформлении рекламаций пользуйтесь Расписанием ремонтных работ. ИСПОЛЬЗУЙТЕ ЕГО. От этого зависят выплаты AGCO по рекламациям.

Выявив неисправную деталь, по вине которой произошла поломка, обратитесь к соответствующему разделу/странице Расписания ремонтных работ и найдите эту деталь. По номеру детали найдите соответствующий шестизначный код неисправности и запишите в форме в поле "Код неисправности".

Выберите соответствующий код дефекта из списка (См. раздел "Коды дефектов" на стр. 6.) и впишите в форму, например:

Протечка сальника первичного вала

Код неисправности - 43 04 03

Код дефекта - 14

Введите - 43 04 03 14

Введение и гарантия - 0

Коды дефектов

Неправильная механическая обработка.....	51
Разрыв.....	46
Задиры	21
Погнута	24
Некачественная окраска.....	76
Неверные размеры	08
Неправильная установка (регулировка)	12
Неправильная регистрация (т.е. сбой приборов).....	30
Неправильная сборка.....	11
Неправильная синхронизация.....	25
Неправильное давление	33
Проскальзывание	54
Недостаточная мощность.....	57
Сломана	04
Заедание	34
Загрязнение	49
Отказ цепи.....	72
Зарядный ток - коррекция	74
Заклинивание	23
Ненадежное закрепление	16
Отсутствует компонент.....	66
Увеличенный расход топлива.....	28
Увеличенный расход смазочного масла	27
Срезана резьба/шлицы	44
Пористость	19
Растрескивание	04 или 46
Вход и выход детали.....	61
Износ	10
Шум.....	56
Увеличение линейных размеров.....	47
Чрезмерная затяжка	34
Коррозия.....	06
Засорение	03
Не установлено	99
Неровная поверхность.....	06
Утечки - масло/вода/топливо/воздух/газ/кислота и пр. .	14
Вибрация.....	56

0.5 Описание символов и сокращений

Код неисправности



Выпуск воздуха из системы



Время



Тесты гидросистемы



Специальные инструменты



Введение и гарантия - 0

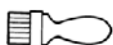
Диагностика электросистемы



Заправка кондиционера



Покраска



Только регулировка



Использование специальных инструментов

Дополнительные операции

ЗАПРОС НА ПЕРЕСМОТР НОРМАТИВА

Название дистрибьютора

Дата

Адрес

.....

Публикация RTS №.....

Код неисправности.....

Модель комбайна.....

Серийный номер.....

Просим вас проверить норматив для указанного кода неисправности и подтверждаем, что наблюдали и выполняли хронометраж этой операции, которую выполнял квалифицированный механик с использованием рекомендованных процедур и специальных инструментов; полученные результаты описаны ниже:

<i>Анализ времени</i>		
<i>Выполненная работа</i>	<i>Время</i>	<i>Замечания</i>
Снятие компонента		
Демонтаж		
Очистка и осмотр		
Получение деталей и инструментов		
Сборка		
Установка		
Регулировка и проверка		
ВСЕГО ЗАТРАЧЕНО ВРЕМЕНИ		
Количество механиков, выполнявших данную работу		

Подпись

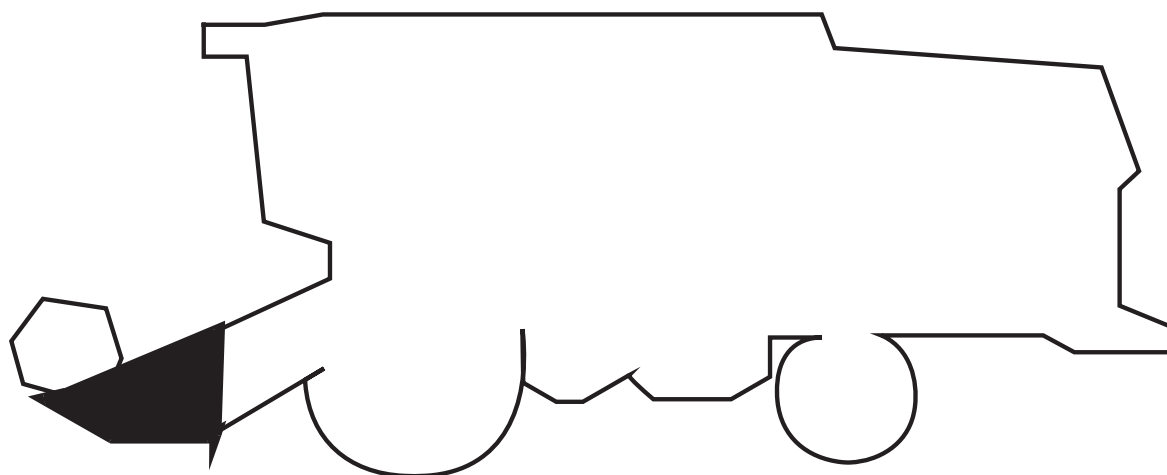
Фамилия

Направить по адресу:

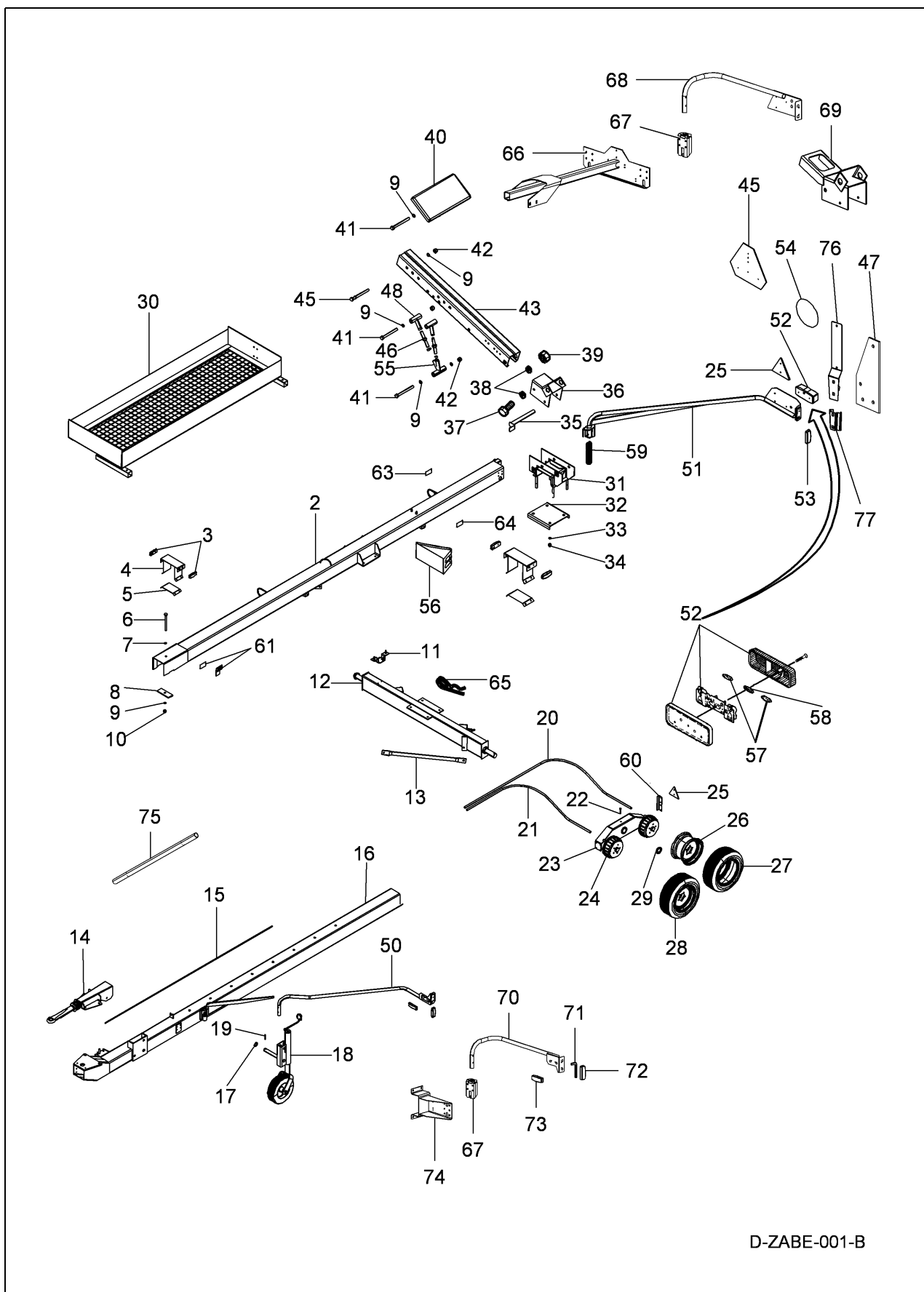
AGCO Limited,
Product Reliability Department,
Abbey Park Stoneleigh,
Kenilworth
England CV8 2TQ

Введение и гарантия - 0

1. Жатка



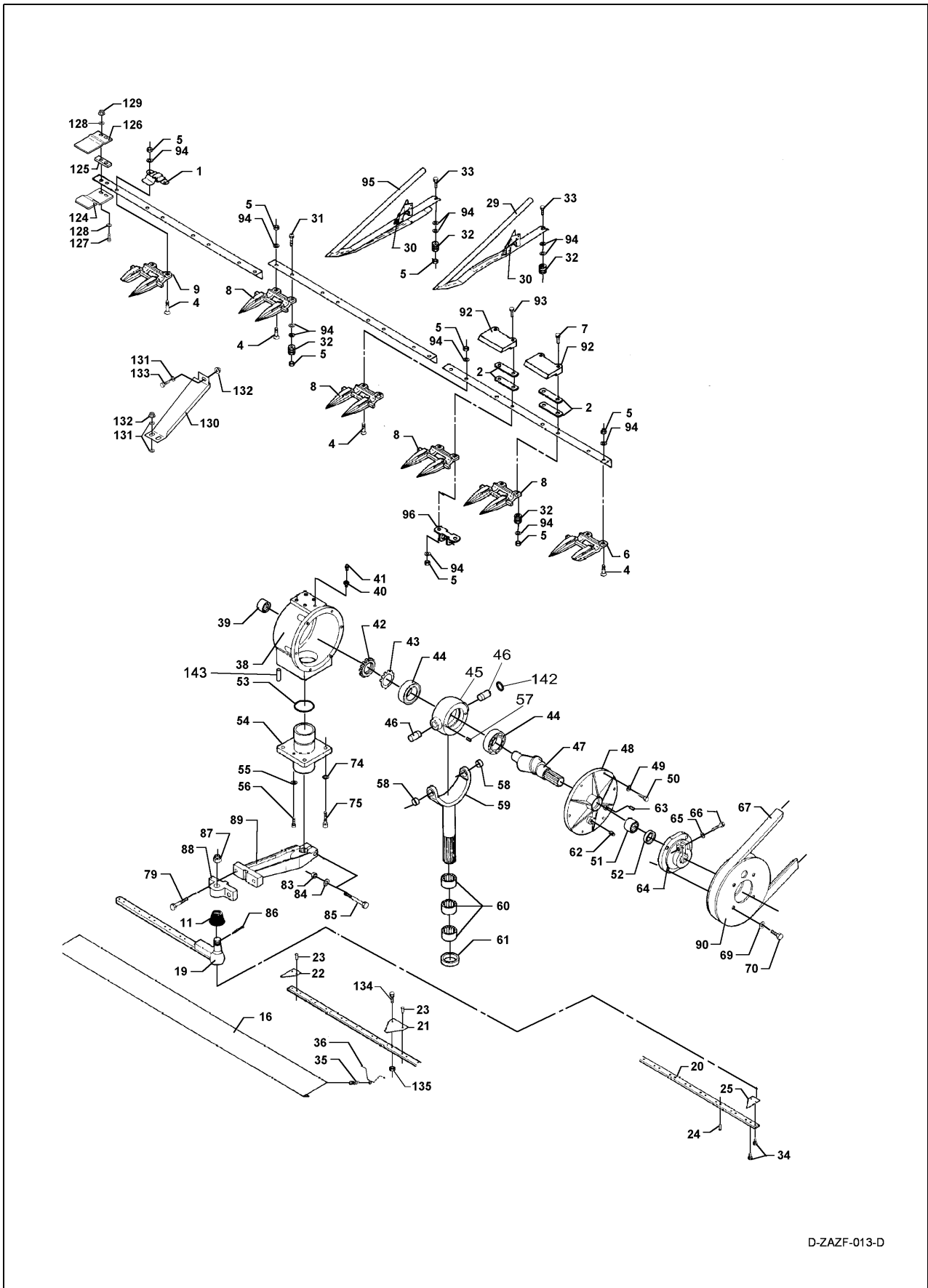
Жатка - 1



D-ZABE-001-B

			10 01: ПРИЦЕП ЖАТКИ - ДВУХОСНЫЙ/ ТОРМОЗА	РИС. №
34 23 01	2,00		МОСТ, ПРИЦЕП ЖАТКИ	10 01 012
34 23 15	0,25		БАЛКА МОСТА	10 01 013
34 23 16	0,50		СЦЕПНАЯ ПЕТЛЯ	10 01 014
34 23 17	0,50		ТЯГА НАТЯЖИТЕЛЯ ТОРМОЗА	10 01 015
34 23 18	0,25		ВСПОМОГАТЕЛЬНОЕ КОЛЕСО	10 01 018
34 23 19	1,50		ТРОС ТОРМОЗА	10 01 020
34 23 20	2,00		ТЕЛЕЖКА	10 01 023
34 23 06	1,00		КОЛЕСНЫЙ ПОДШИПНИК, ПРИЦЕП ЖАТКИ	10 01 024
34 23 11	1,00		СТУПИЦА КОЛЕСА, ПРИЦЕП ЖАТКИ	10 01 024
34 23 21	1,50		КОЛЕСНЫЙ ТОРМОЗ, РЕМКОМПЛЕКТ	10 01 024
16 02 01	1,00		ОБОД	10 01 026
16 03 01	1,00		ШИНА/КАМЕРА	10 01 027
34 23 22	0,50		КРЕПЛЕНИЕ ОПОРНОГО КРОНШТЕЙНА	10 01 031
34 23 08	0,50		ОПОРНЫЙ КРОНШТЕЙН, ПРИЦЕП ЖАТКИ, ПРАВЫЙ	10 01 040
34 23 23	0,75		РЫЧАГ ОПОРНОГО КРОНШТЕЙНА	10 01 043
34 23 10	0,50		ЗАДНИЙ ГАБАРИТНЫЙ ФОНАРЬ	10 01 052
34 23 24	0,50		РЕГУЛИРОВОЧНЫЙ РЫЧАГ КРОНШТЕЙНА	10 01 055
34 23 25	1,00		КРОНШТЕЙН ФОНАРЯ	10 01 068
34 23 09	0,50		ОПОРНЫЙ КРОНШТЕЙН, ПРИЦЕП ЖАТКИ, ЛЕВЫЙ	10 01 069
34 23 25	1,00		КРОНШТЕЙН ФОНАРЯ	10 01 070

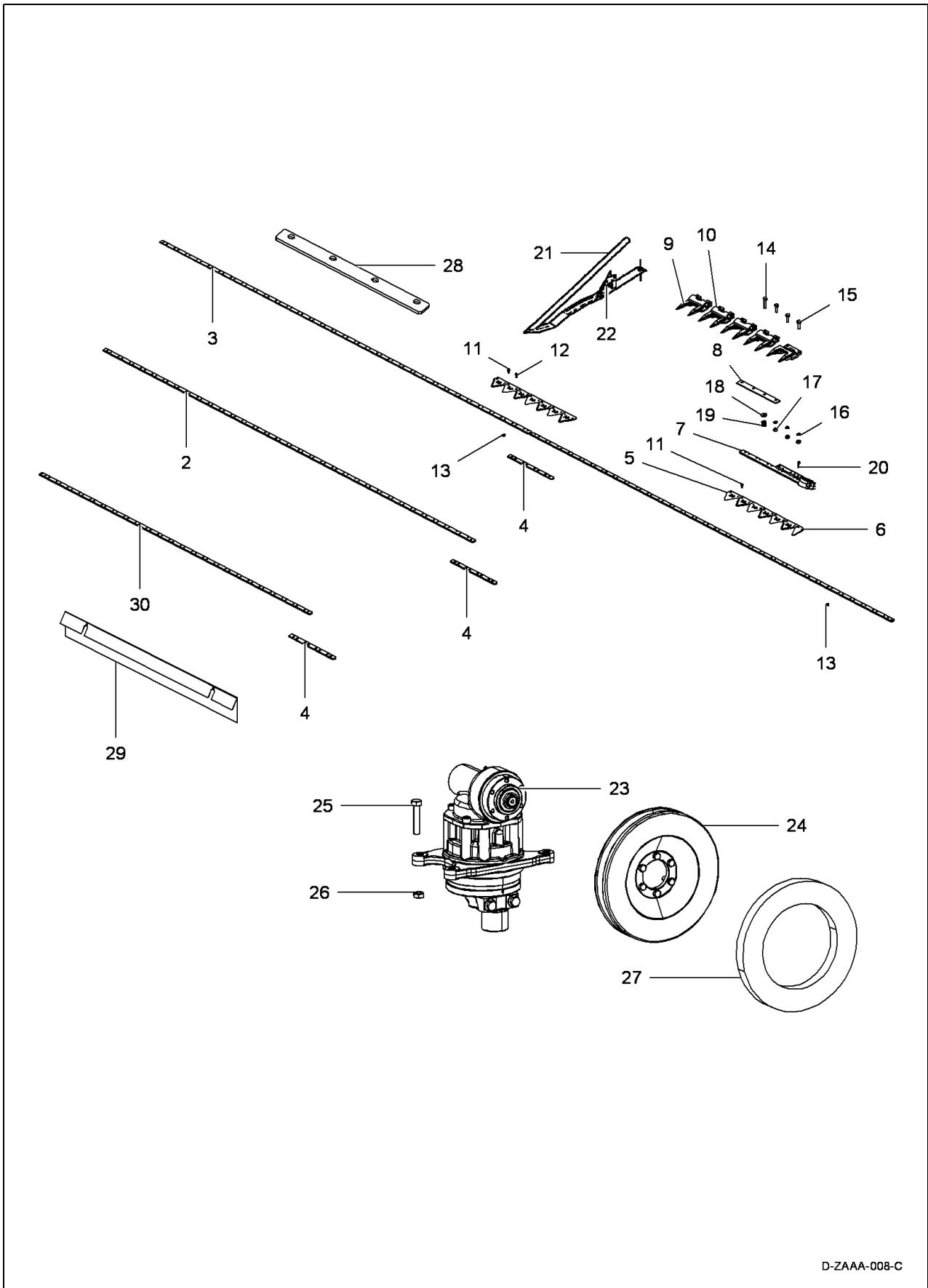
Жатка - 1



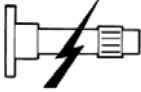


D-ZAZF-013-D

  		10 03: НОЖ И ПАЛЬЦЫ - ПРИНУДИТЕЛЬНАЯ ПОДАЧА		РИС. №
ПРИМЕНИМО ДО КОМБАЙНА С СЕРИЙНЫМ НОМЕРОМ 943264				
40 01 07	0,25		ОДИН НОЖЕВОЙ ЗАЖИМ	10 03 001
40 01 08	0,10		НОЖЕВОЙ ЗАЖИМ, КАЖДЫЙ ДОПОЛНИТЕЛЬНЫЙ	10 03 001
40 01 02	0,25		ОДИН ПАЛЕЦ	10 03 008
40 01 03	0,10		ПАЛЕЦ, КАЖДЫЙ ДОПОЛНИТЕЛЬНЫЙ	10 03 008
40 01 04	2,00		ГОЛОВКА НОЖА	10 03 019
40 01 05	0,50		НОЖ В СБОРЕ	10 03 019
40 02 00	1,50		ВИБРАТОРНАЯ КОРОБКА В СБОРЕ	10 03 038
40 02 01	3,00		ВИБРАТОРНАЯ КОРОБКА, КАПРЕМОНТ	10 03 038
40 01 09	0,50		СТУПИЦА ВИБРАТОРНОЙ КОРОБКИ	10 03 064
40 01 58	0,50		РЕМЕНЬ, ВАЛ ТРАНСМИССИИ/ПРИВОД НОЖА	10 03 067
40 01 11	0,50		КРОНШТЕЙН ПРИВОДА НОЖА	10 03 088
40 02 02	0,50		РЫЧАГ ПРИВОДА НОЖА	10 03 089
40 01 12	0,50		ШКИВ ВИБРАТОРНОЙ КОРОБКИ	10 03 090

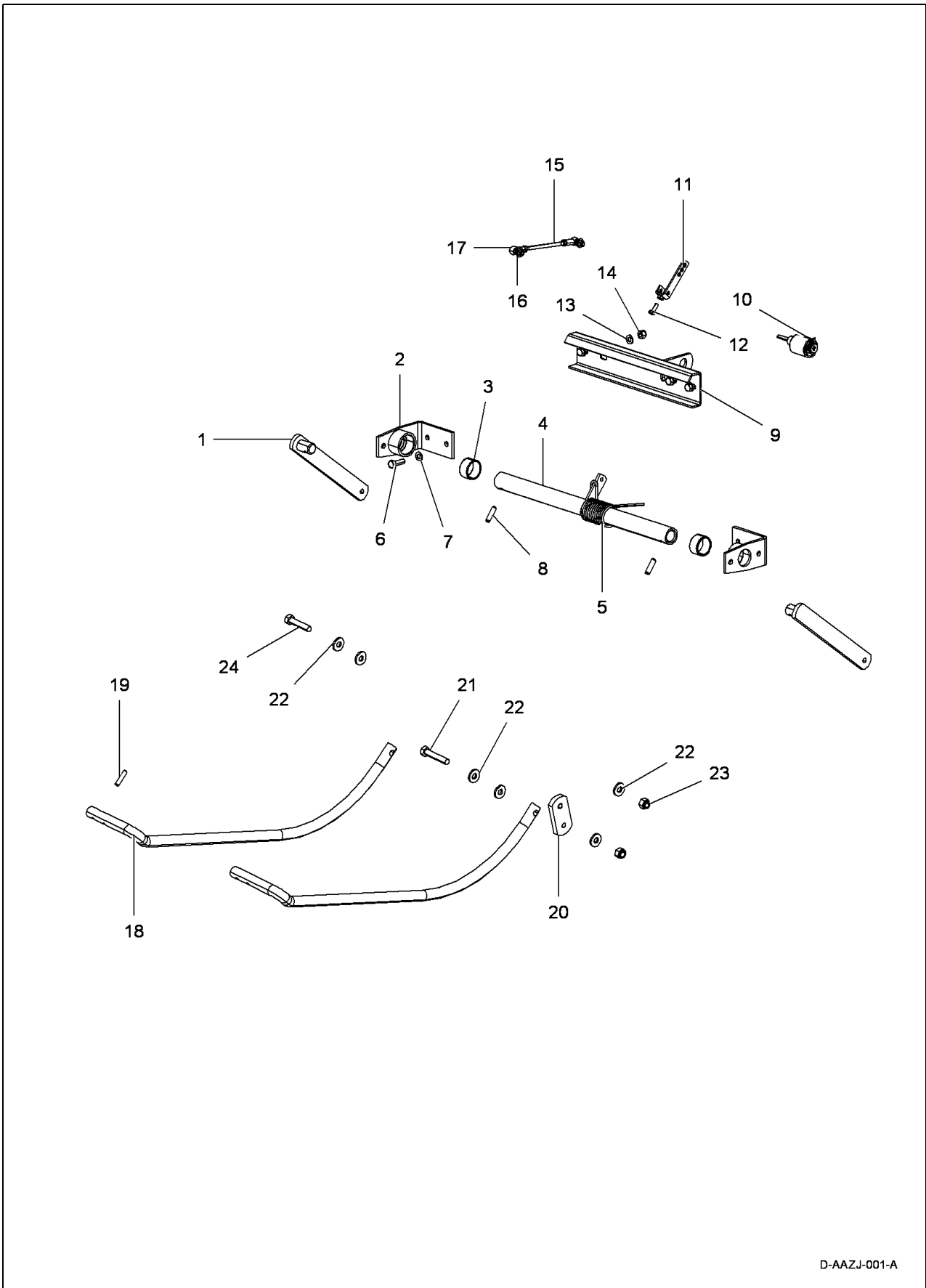
Жатка - 1



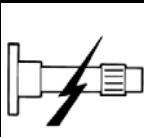


D-ZAAA-008-C

  			10 08: НОЖ И ПАЛЬЦЫ	РИС. №
ПРИМЕНИМО ОТ СЕРИЙНОГО НОМЕРА 943264				
40 01 58	0,50		РЕМЕНЬ, ВАЛ ТРАНСМИССИИ/ПРИВОД НОЖА	10 08 —
40 01 61	0,75		ОДНА НОЖЕВАЯ СОЕДИНИТЕЛЬНАЯ ПЛАНКА	10 08 004
40 01 62	0,25		НОЖЕВАЯ СОЕДИНИТЕЛЬНАЯ ПЛАНКА, КАЖДАЯ ДОПОЛНИТЕЛЬНАЯ	10 08 004
40 01 04	2,00		ГОЛОВКА НОЖА	10 08 007
40 01 03	0,10		ПАЛЕЦ, КАЖДЫЙ ДОПОЛНИТЕЛЬНЫЙ	10 08 010
40 01 02	0,25		ОДИН ПАЛЕЦ	10 08 010
40 02 00	1,50		ВИБРАТОРНАЯ КОРОБКА В СБОРЕ	10 08 023
40 02 01	3,00		ВИБРАТОРНАЯ КОРОБКА, КАПРЕМОНТ	10 08 023
40 01 12	0,50		ШКИВ ВИБРАТОРНОЙ КОРОБКИ	10 08 024

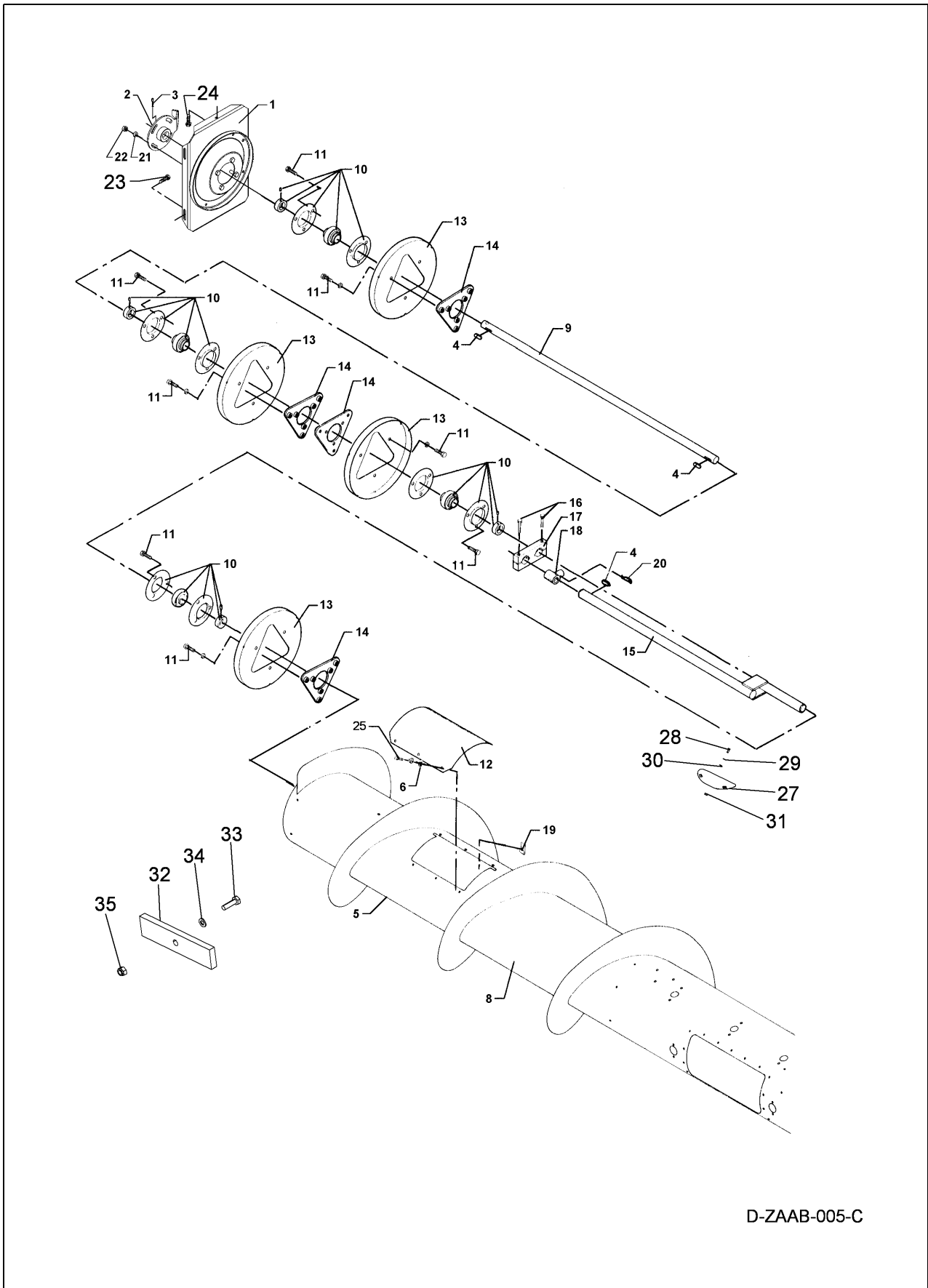
Жатка - 1



D-AAZJ-001-A

			10 11: ДАТЧИК ЗЕМЛИ	РИС. №
40 01 14	0,50		РЫЧАГ ПОТЕНЦИОМЕТРА	10 11 001
40 01 13	1,25		КРОНШТЕЙН ПОТЕНЦИОМЕТРА	10 11 002
40 01 15	0,75		ПРУЖИНА ОСИ ПОТЕНЦИОМЕТРА	10 11 005
40 01 10	1,00		КРОНШТЕЙН ПОТЕНЦИОМЕТРА	10 11 009
14 07 15	0,75		ПОТЕНЦИОМЕТР ДАТЧИКА ЗЕМЛИ	10 11 010
40 01 63	0,50		СОЕДИНИТЕЛЬНАЯ ШТАНГА, ПОТЕНЦИОМЕТР	10 11 011
40 01 64	1,00		РЫЧАГ, ПОТЕНЦИОМЕТР	10 11 015
40 01 65	1,00		ДАТЧИК ЗЕМЛИ	10 11 018

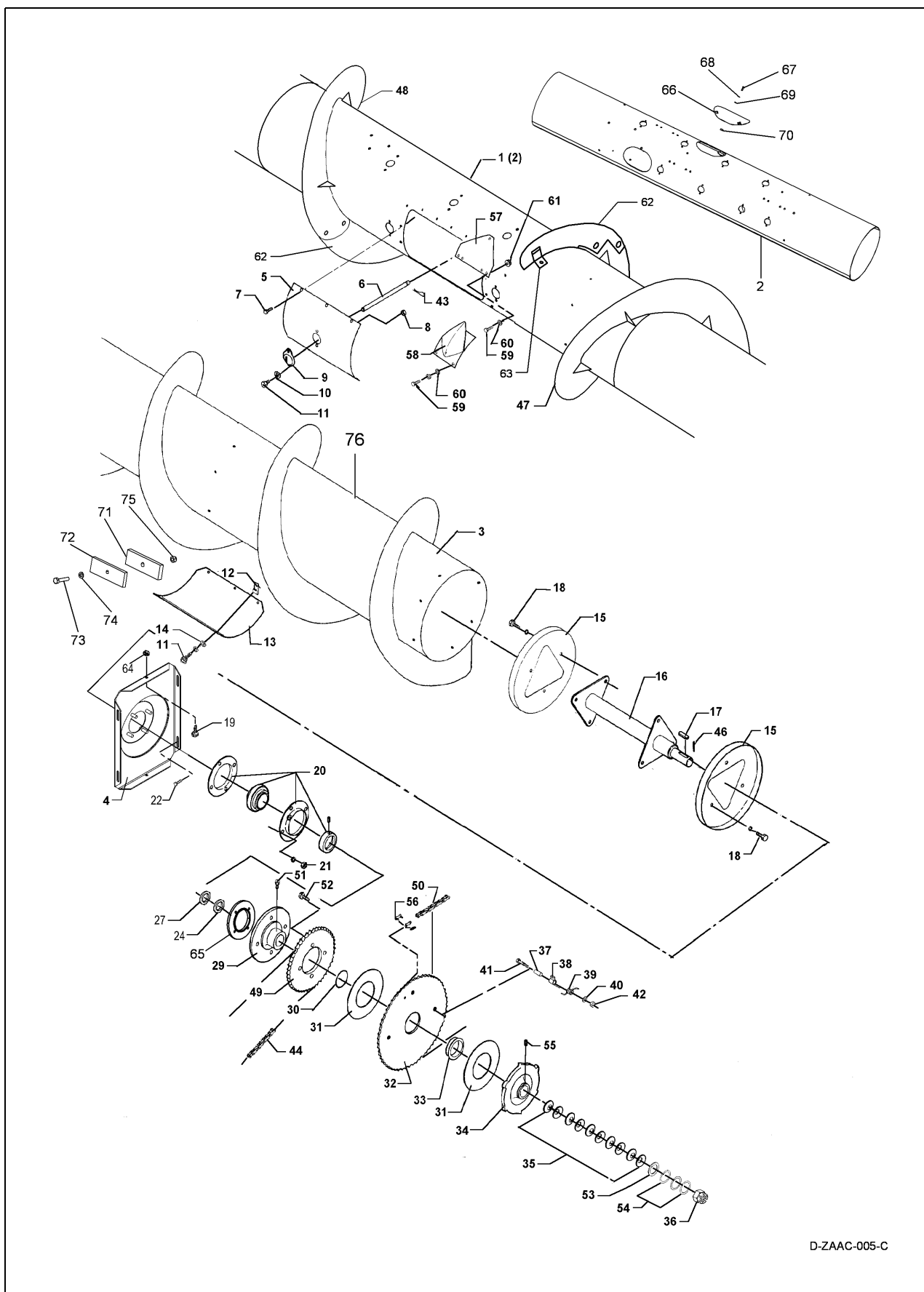
Жатка - 1



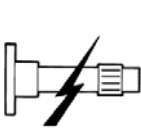
D-ZAAB-005-C

			10 13: ШНЕК ЖАТКИ, ПРАВЫЙ - ПРИНУДИТЕЛЬНАЯ ПОДАЧА	РИС. №
35 01 06	0,50		УПОРНАЯ ПЛАСТИНА ШНЕКА, ПРАВАЯ	10 13 001
35 01 08	0,25		СТУПИЦА ОСИ ШНЕКА	10 13 002
35 01 09	2,00		КОЛЕНЧАТЫЙ ВАЛ, НАРУЖНЫЙ	10 13 009
35 01 10	2,00		ПОДШИПНИК ШНЕКА, ПРАВЫЙ	10 13 010
35 01 12	2,00		ОПОРА ТРЕУГОЛЬНОГО ПОДШИПНИКА	10 13 014
35 01 05	2,00		КОЛЕНЧАТЫЙ ВАЛ, ВНУТРЕННИЙ	10 13 015
35 01 13	2,00		КРОНШТЕЙН КОЛЕНЧАТОГО ВАЛА	10 13 017
35 01 14	2,00		СТОПОР ПАЛЬЦА	10 13 018
35 01 48	0,50		БАЛАНСИРОВОЧНЫЙ ГРУЗ	10 13 032

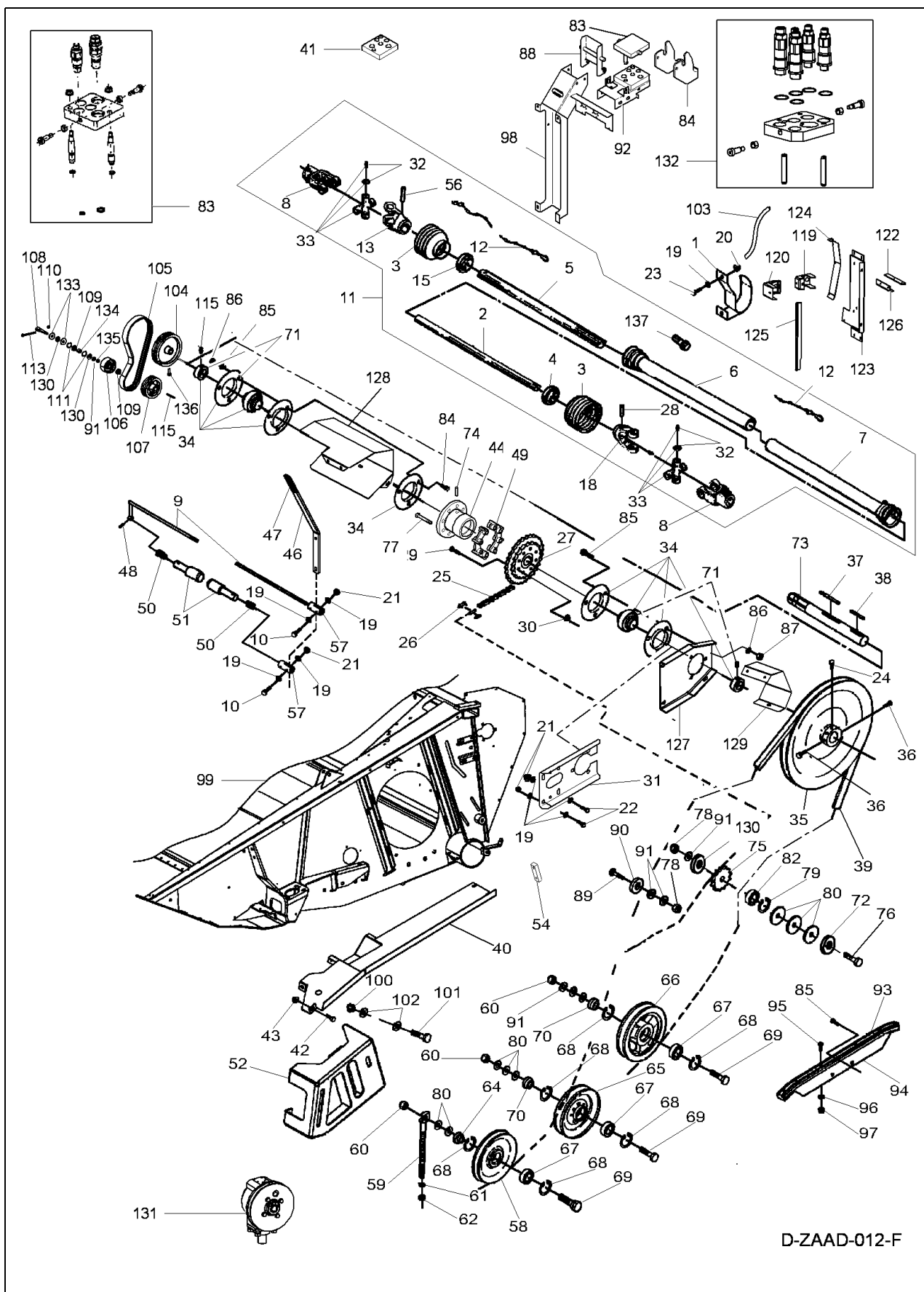
Жатка - 1



D-ZAAC-005-C

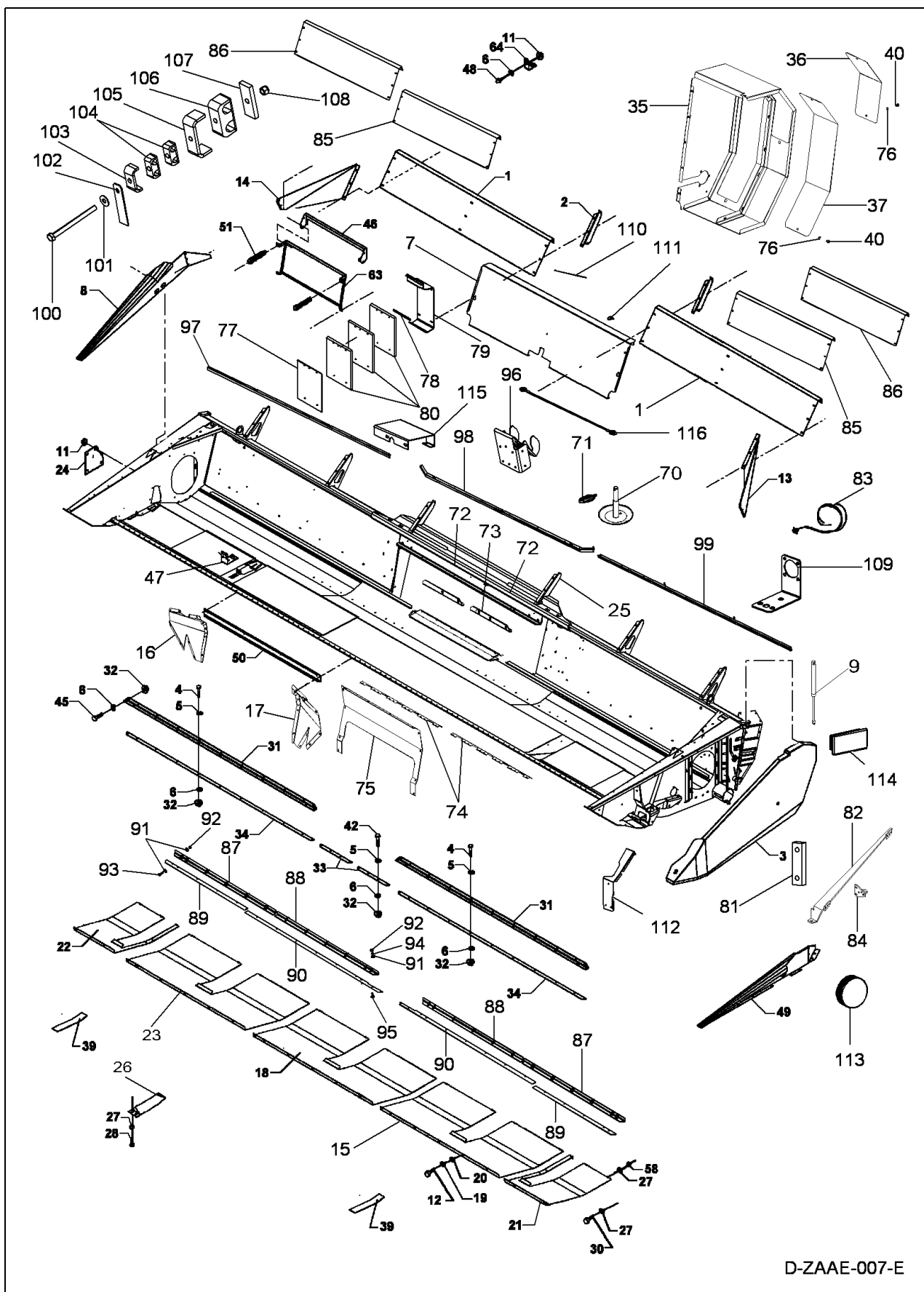
			10 14: ШНЕК ЖАТКИ, ЛЕВЫЙ - ПРИНУДИТЕЛЬНАЯ ПОДАЧА	РИС. №
35 01 00	4,50		ШНЕК ЖАТКИ В СБОРЕ	10 14 001
35 01 01	6,00		ШНЕК ЖАТКИ, КАПРЕМОНТ	10 14 001
35 01 15	1,00		УПОРНАЯ ПЛАСТИНА ШНЕКА, ЛЕВАЯ	10 14 004
35 01 04	0,50		ОДИН СОЕДИНИТЕЛЬНЫЙ ПАЛЕЦ	10 14 006
35 01 16	0,05		СОЕДИНИТЕЛЬНЫЙ ПАЛЕЦ, КАЖДЫЙ ДОПОЛНИТЕЛЬНЫЙ	10 14 006
35 01 07	0,50		ОДНА ОПОРА ПАЛЬЦА	10 14 009
35 01 17	0,10		ОПОРА ПАЛЬЦА, КАЖДАЯ ДОПОЛНИТЕЛЬНАЯ	10 14 009
35 01 18	1,50		ПРИВОДНОЙ ВАЛ ЖАТКИ	10 14 016
35 01 19	1,00		ПОДШИПНИК ШНЕКА, ЛЕВЫЙ	10 14 020
35 01 20	0,75		СТУПИЦА ПРЕДОХРАНИТЕЛЬНОЙ МУФТЫ	10 14 029
35 01 21	0,75		ЗВЕЗДОЧКА ПРИВОДА ШНЕКА	10 14 032
35 01 23	0,50		ЗУБ ФРИКЦИОННОЙ МУФТЫ ШНЕКА	10 14 034
40 01 59	0,50		ЦЕПЬ, ШНЕК ЖАТКИ/РОЛИКИ РЕМНЯ - ПРИНУДИТЕЛЬНАЯ ПОДАЧА	10 14 044
35 01 22	0,75		ВЕРХНЯЯ ЗВЕЗДОЧКА ПРИВОДНОЙ ЦЕПИ - ПРИНУДИТЕЛЬНАЯ ПОДАЧА	10 14 049
40 01 60	0,50		ЦЕПЬ, ПРОМЕЖУТОЧНЫЙ ВАЛ/ШНЕК ЖАТКИ	10 14 050

Жатка - 1



			10 15: ОГРАЖДЕНИЯ И ТРАНСМИССИИ - ПРИНУДИТЕЛЬНАЯ ПОДАЧА	РИС. №
35 01 24	1,50		ДВОЙНАЯ ЗВЕЗДОЧКА, ПРОМЕЖУТОЧНЫЙ ВАЛ	10 15 027
35 01 26	0,75		ШКИВ ПРОМЕЖУТОЧНОГО ВАЛА	10 15 035
35 01 27	0,50		НИЖНЕЕ ОГРАЖДЕНИЕ, ЛЕВОЕ	10 15 040
35 01 28	0,75		КРОНШТЕЙН НАТЯЖНОГО ШКИВА	10 15 052
35 01 29	0,50		НАТЯЖНОЙ ШКИВ	10 15 058
35 01 30	0,75		ПОДШИПНИК НАТЯЖНОГО ШКИВА	10 15 067
35 01 25	0,50		ПОДШИПНИК, ПРОМЕЖУТОЧНЫЙ ВАЛ	10 15 071
35 01 31	1,50		ПРОМЕЖУТОЧНЫЙ ВАЛ	10 15 073
35 01 32	0,50		ЗВЕЗДОЧКА НАТЯЖИТЕЛЯ	10 15 075
35 01 33	0,75		НАПРАВЛЯЮЩИЙ ЭЛЕМЕНТ ЦЕПИ	10 15 093
35 01 34	0,75		ОПОРА НАПРАВЛЯЮЩЕЙ ЦЕПИ	10 15 094
35 01 35	0,75		КРОНШТЕЙН ГИДРАВЛИЧЕСКИХ МУФТ	10 15 098
35 01 45	0,75		ШКИВ ПРОМЕЖУТОЧНОГО ВАЛА, ВНУТРЕННИЙ	10 15 104
35 01 46	1,00		ПРИВОДНОЙ РЕМЕНЬ, ПРОМЕЖУТОЧНЫЙ ПРИВОД	10 15 105
35 01 29	0,50		НАТЯЖНОЙ ШКИВ	10 15 106
35 01 47	1,50		РЕМЕННОЙ ШКИВ, ВАЛ ОТБОРА МОЩНОСТИ	10 15 107
35 01 30	0,75		ПОДШИПНИК НАТЯЖНОГО ШКИВА	10 15 109

Жатка - 1

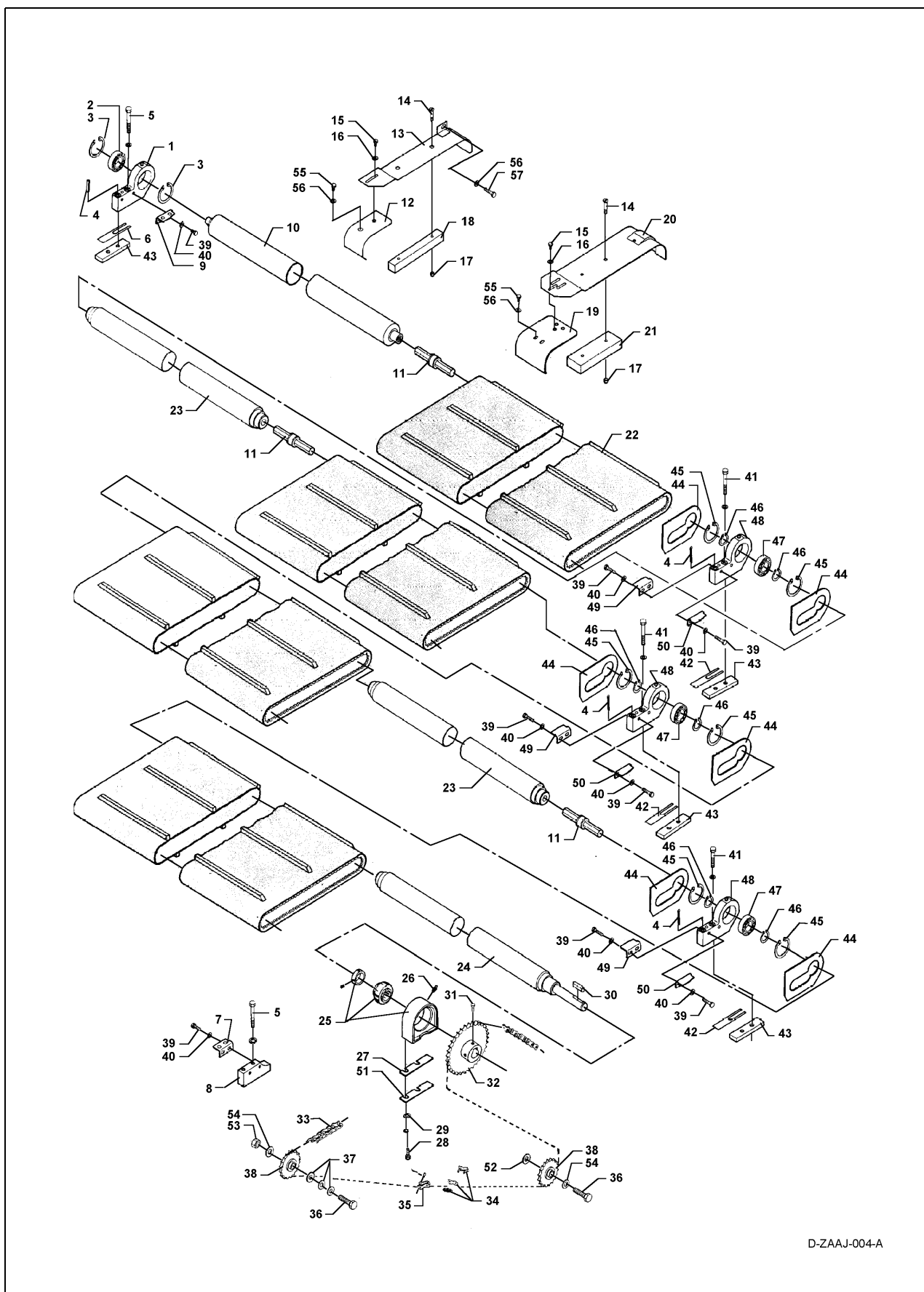


D-ZAAE-007-E

Жатка - 1

			10 16: КОРПУС И ОГРАЖДЕНИЯ ЖАТКИ - ПРИНУДИТЕЛЬНЫЙ ПРИВОД	РИС. №
35 01 36	0,50		ВЫСОКАЯ ЗАДНЯЯ КРЫШКА, ЖАТКА	10 16 001
35 01 37	0,50		БОКОВОЕ ОГРАЖДЕНИЕ, ЛЕВОЕ	10 16 003
35 01 38	0,50		СТАЦИОНАРНЫЙ ДЕЛИТЕЛЬ ПОТОКА СОЛОМЫ	10 16 008
34 25 62	0,50		ГАЗОВАЯ СТОЙКА	10 16 009
35 01 39	0,50		ВЫСОКИЙ БОРТ ЖАТКИ	10 16 014
35 01 40	0,50		ДЕФЛЕКТОР ОТКРЫТИЯ ПОДАЧИ	10 16 017
35 01 41	0,50		ИЗНОСНАЯ ШАЙБА	10 16 018
35 01 42	1,00		ОТСЕЧНАЯ РЕЙКА	10 16 031
35 01 43	0,25		РЕГУЛИРУЕМАЯ ОТСЕЧНАЯ РЕЙКА	10 16 033
35 01 44	0,50		ОТСЕЧНАЯ РЕЙКА	10 16 034
35 01 49	1,00		ЩИТОК, РЕМЕННОЙ ПРИВОД	10 16 035
35 01 50	1,00		ПЛАСТИНА У ОТВЕРСТИЯ ПОДАЧИ	10 16 075
35 01 51	0,75		КРОНШТЕЙН, ГРУЗЫ	10 16 079
35 01 52	0,25		ЩИТОК, НИЖНИЙ	10 16 082
35 01 35	0,75		КРОНШТЕЙН, ГИДРАВЛИЧЕСКАЯ МУФТА	10 16 096
35 01 53	0,25		ЩИТОК, ПЕРЕДНИЙ	10 16 112
35 01 54	0,25		ДЕРЖАТЕЛЬ, ТРУБОПРОВОД	10 16 115
35 01 55	0,25		ОПОРНЫЙ ПРОВОД	10 16 116

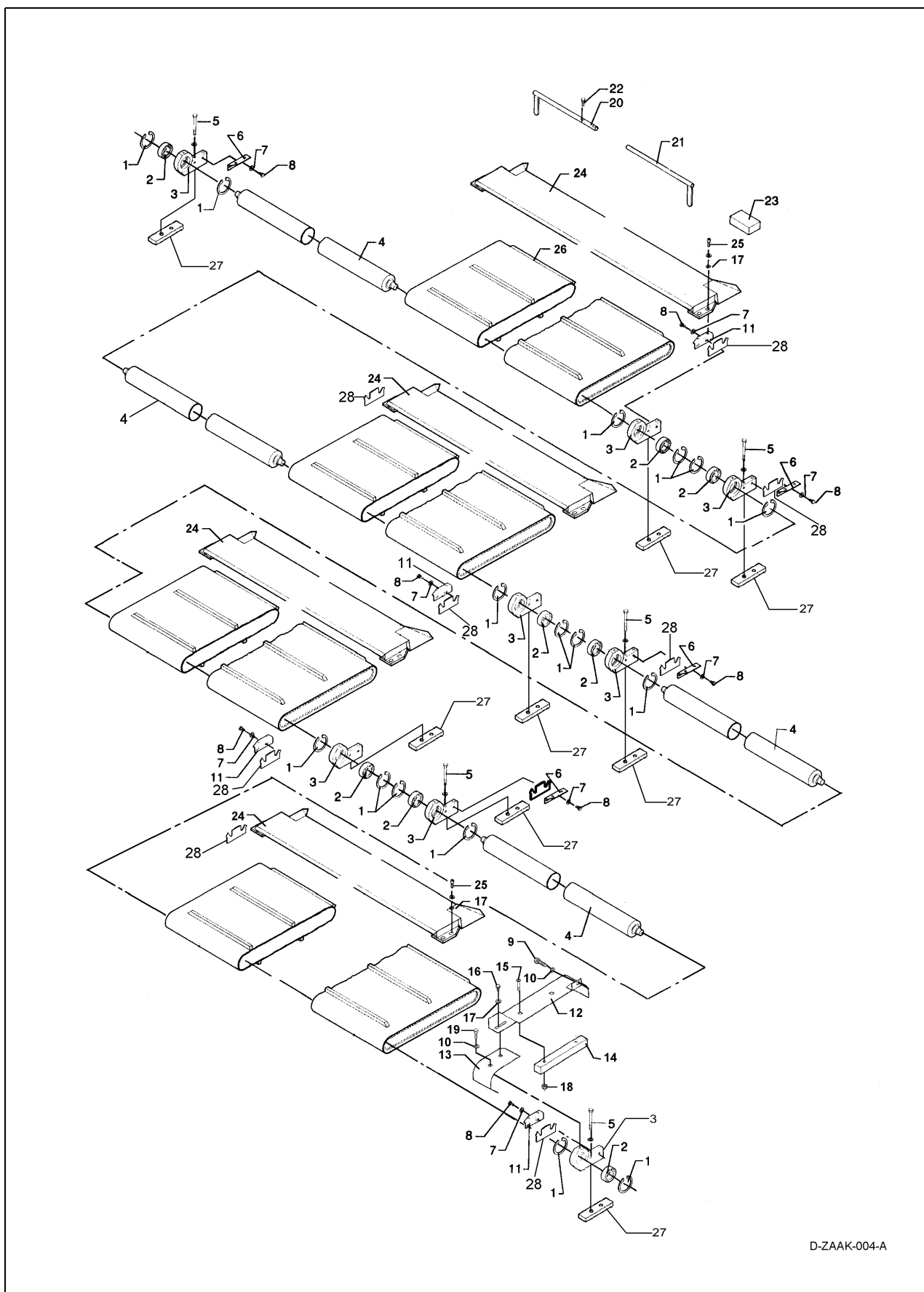
Жатка - 1



D-ZAAJ-004-A

			10 19: РЕМНИ ПРИНУДИТЕЛЬНОЙ ПОДАЧИ, ЗАДНИЕ РОЛИКИ	РИС. №
40 01 16	2,50		ПОДШИПНИК, ЗАДНИЙ РОЛИК ПРИНУДИТЕЛЬНОЙ ПОДАЧИ, ПРАВЫЙ	10 19 001
40 01 17	2,50		ШАРИКОПОДШИПНИК, ЗАДНИЙ РОЛИК ПРИНУДИТЕЛЬНОЙ ПОДАЧИ, ПРАВЫЙ	10 19 002
40 01 18	0,50		КРОНШТЕЙН СО СКРЕБКОМ	10 19 008
23 06 02	2,50		ЗАДНИЙ РОЛИК ПРИНУДИТЕЛЬНОЙ ПОДАЧИ, ПРАВЫЙ	10 19 010
40 01 19	2,50		ОДИН ШЕСТИГРАННЫЙ ПРИВОДНОЙ ВАЛ	10 19 011
40 01 48	0,50		ШЕСТИГРАННЫЙ ПРИВОДНОЙ ВАЛ, КАЖДЫЙ ДОПОЛНИТЕЛЬНЫЙ	10 19 011
40 01 20	0,50		ОГРАЖДЕНИЕ РЕМНЯ ПРИНУДИТЕЛЬНОЙ ПОДАЧИ, ВНЕШНЕЕ	10 19 013
40 01 21	0,25		НАПРАВЛЯЮЩАЯ ШТАНГА ПРИНУДИТЕЛЬНОЙ ПОДАЧИ	10 19 018
40 01 22	0,50		ОГРАЖДЕНИЕ РЕМНЯ ПРИНУДИТЕЛЬНОЙ ПОДАЧИ	10 19 020
23 06 01	2,00		ОДИН РЕМЕНЬ ПРИНУДИТЕЛЬНОЙ ПОДАЧИ	10 19 022
40 01 49	0,50		РЕМЕНЬ ПРИНУДИТЕЛЬНОЙ ПОДАЧИ, КАЖДЫЙ ДОПОЛНИТЕЛЬНЫЙ	10 19 022
40 01 50	0,50		ЗАДНИЙ РОЛИК ПРИНУДИТЕЛЬНОЙ ПОДАЧИ, КАЖДЫЙ ДОПОЛНИТЕЛЬНЫЙ	10 19 023
40 01 51	2,50		ЗАДНИЙ РОЛИК ПРИНУДИТЕЛЬНОЙ ПОДАЧИ, ЛЕВЫЙ	10 19 024
40 01 23	1,00		ПОДШИПНИК, ЗАДНИЙ РОЛИК ПРИНУДИТЕЛЬНОЙ ПОДАЧИ, ЛЕВЫЙ	10 19 025
40 01 24	0,50		ЗВЕЗДОЧКА РЕМЕННОГО ПРИВОДА - ПРИНУДИТЕЛЬНАЯ ПОДАЧА	10 19 032
40 01 25	0,50		ЗВЕЗДОЧКА НАТЯЖИТЕЛЯ	10 19 038
40 01 26	2,50		ОДНА НАПРАВЛЯЮЩАЯ ШТАНГА ПРИНУДИТЕЛЬНОЙ ПОДАЧИ	10 19 044
40 01 52	0,50		НАПРАВЛЯЮЩАЯ ШТАНГА ПРИНУДИТЕЛЬНОЙ ПОДАЧИ, КАЖДАЯ ДОПОЛНИТЕЛЬНАЯ	10 19 044
40 01 53	0,50		ШАРИКОПОДШИПНИК, ЗАДНИЙ РОЛИК ПРИНУДИТЕЛЬНОЙ ПОДАЧИ, КАЖДЫЙ ДОПОЛНИТЕЛЬНЫЙ	10 19 047
40 01 54	0,50		ПОДШИПНИК, ЗАДНИЙ РОЛИК ПРИНУДИТЕЛЬНОЙ ПОДАЧИ, КАЖДЫЙ ДОПОЛНИТЕЛЬНЫЙ	10 19 048

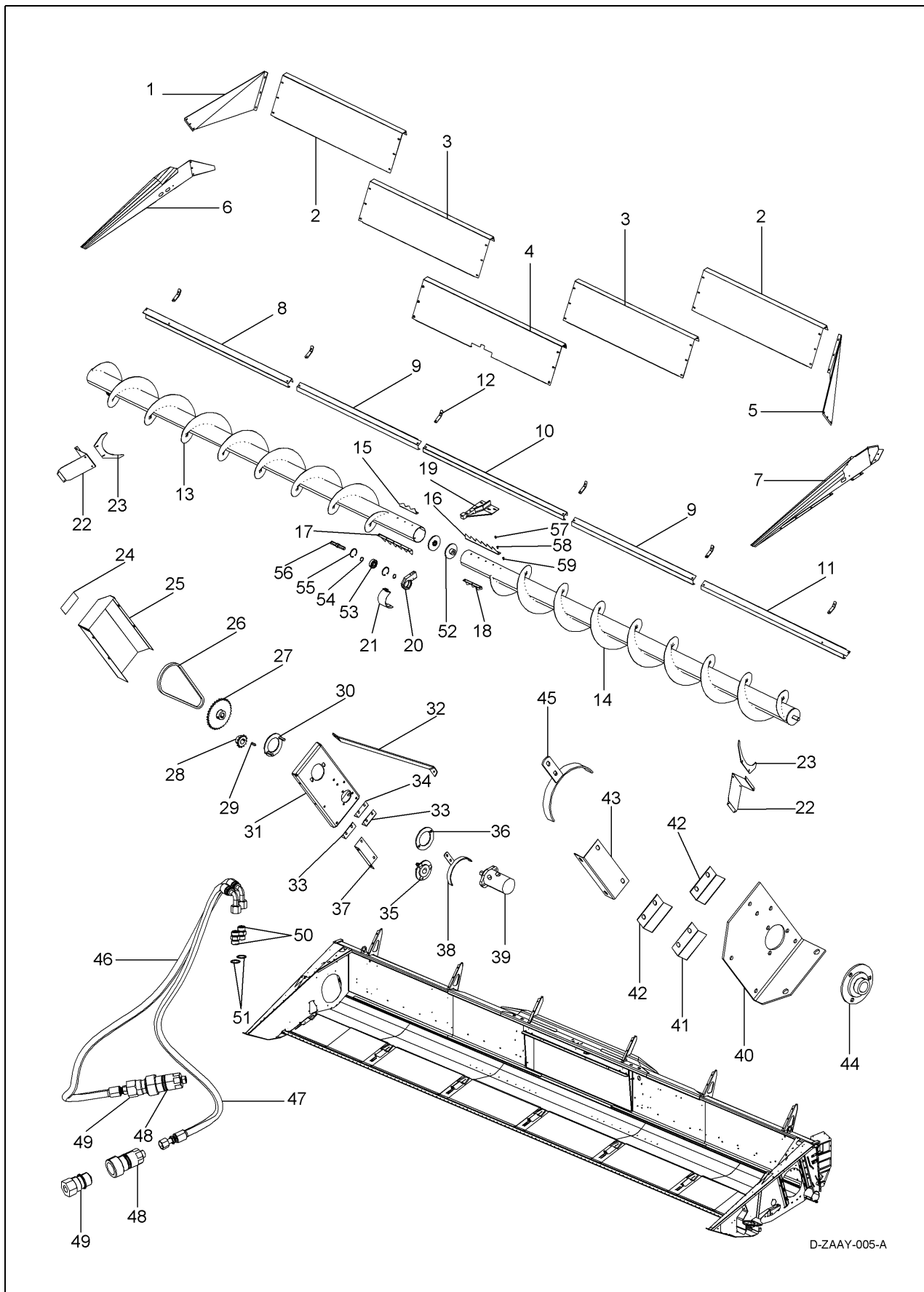
Жатка - 1



D-ZAAK-004-A

			10 20: РЕМНИ ПРИНУДИТЕЛЬНОЙ ПОДАЧИ, ПЕРЕДНИЕ РОЛИКИ	РИС. №
40 01 28	2,00		ОДИН ШАРИКОПОДШИПНИК, ПЕРЕДНИЙ РОЛИК ПРИНУДИТЕЛЬНОЙ ПОДАЧИ	10 20 002
40 01 55	0,50		ШАРИКОПОДШИПНИК, ПЕРЕДНИЙ РОЛИК ПРИНУДИТЕЛЬНОЙ ПОДАЧИ, КАЖДЫЙ ДОПОЛНИТЕЛЬНЫЙ	10 20 002
40 01 29	2,00		ОДИН ПОДШИПНИК, ПЕРЕДНИЙ РОЛИК ПРИНУДИТЕЛЬНОЙ ПОДАЧИ	10 20 003
40 01 56	0,50		ПОДШИПНИК, ПЕРЕДНИЙ РОЛИК ПРИНУДИТЕЛЬНОЙ ПОДАЧИ, КАЖДЫЙ ДОПОЛНИТЕЛЬНЫЙ	10 20 003
40 01 57	0,50		ПЕРЕДНИЙ РОЛИК ПРИНУДИТЕЛЬНОЙ ПОДАЧИ, КАЖДЫЙ ДОПОЛНИТЕЛЬНЫЙ	10 20 004
40 01 30	2,00		ОДИН ПЕРЕДНИЙ РОЛИК ПРИНУДИТЕЛЬНОЙ ПОДАЧИ	10 20 004
40 01 31	0,50		ОПОРНЫЙ КРОНШТЕЙН ДЛЯ СКРЕБКА	10 20 006
40 01 27	1,00		СКРЕБОК, ПЕРЕДНИЙ РОЛИК ПРИНУДИТЕЛЬНОЙ ПОДАЧИ	10 20 024

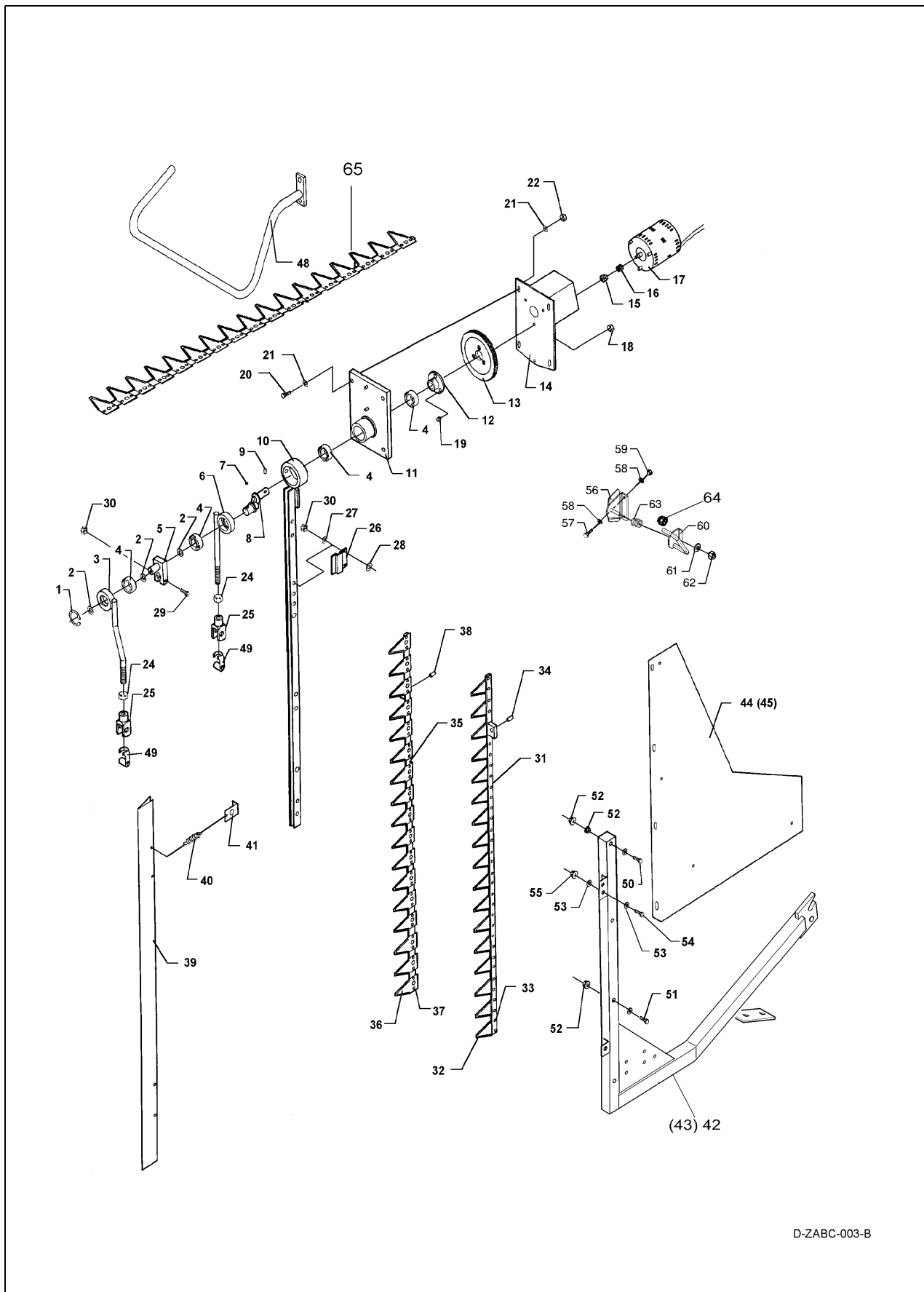
Жатка - 1



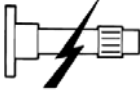


D-ZAAY-005-A

			10 22: ШНЕК РАПСА	РИС. №
40 01 66	0,50		ОТСЕЧНАЯ РЕЙКА	10 22 010
40 01 34	2,00		ШНЕК РАПСА	10 22 014
40 01 67	0,75		КРОНШТЕЙН, СРЕДНИЙ ПОДШИПНИК	10 22 019
40 01 68	0,75		СРЕДНИЙ ПОДШИПНИК	10 22 020
24 01 62	0,50		ПРИВОДНАЯ ЦЕПЬ	10 22 026
40 01 36	0,75		ЗВЕЗДОЧКА РЕМЕННОГО ПРИВОДА	10 22 027
40 01 35	2,00		КРОНШТЕЙН ПОДШИПНИКА, ШНЕК РАПСА, ПРАВЫЙ	10 22 031
40 01 37	1,00		ГИДРОМОТОР, ШНЕК РАПСА	10 22 039
40 01 32	0,50		КРОНШТЕЙН ПОДШИПНИКА, ШНЕК РАПСА, ЛЕВЫЙ	10 22 040
40 01 33	1,00		ПОДШИПНИК, ШНЕК РАПСА	10 22 044
22 30 09	0,50		ГИДРАВЛИЧЕСКИЙ ШЛАНГ	10 22 047
22 30 06	0,25		ГИДРАВЛИЧЕСКАЯ МУФТА	10 22 048

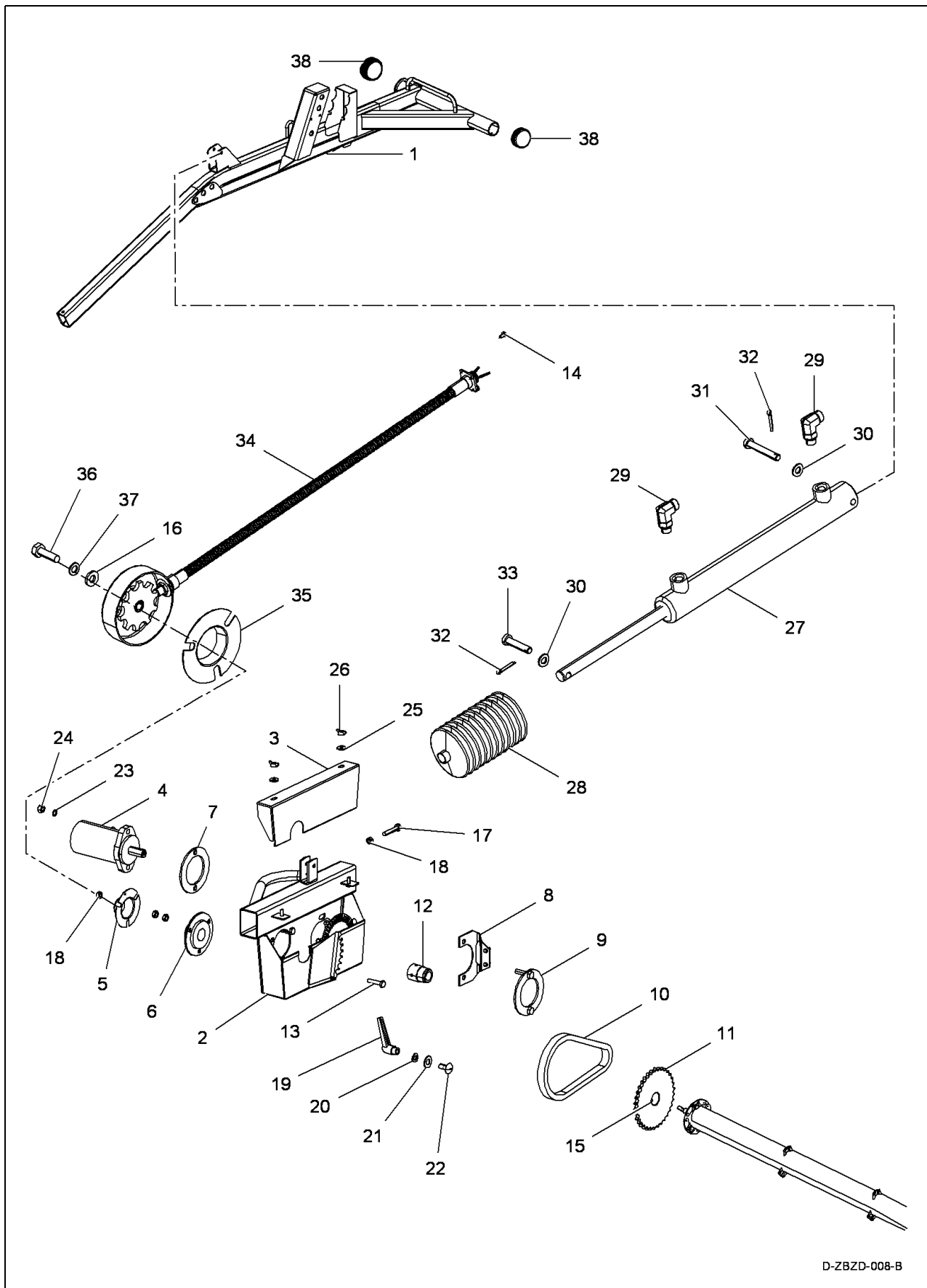
Жатка - 1



D-ZABC-003-B

			01 23: ВЕРТИКАЛЬНЫЙ НОЖ С ЭЛЕКТРОПРИВОДОМ	РИС. №
40 01 38	0,25		ШАТУН ВЕРТИКАЛЬНОГО НОЖА, ВНЕШНИЙ	10 23 003
40 01 39	0,50		КОЛЕНЧАТЫЙ РЫЧАГ ВЕРТИКАЛЬНОГО НОЖА, ВНЕШНИЙ	10 23 005
40 01 40	0,75		ШАТУН ВЕРТИКАЛЬНОГО НОЖА, ВНУТРЕННИЙ	10 23 006
40 01 41	2,00		КОЛЕНЧАТЫЙ РЫЧАГ ВЕРТИКАЛЬНОГО НОЖА, ВНУТРЕННИЙ	10 23 008
40 01 42	1,50		ШТАНГА НОЖА, ВЕРТИКАЛЬНЫЙ НОЖ	10 23 010
40 01 43	2,00		КРОНШТЕЙН ПОДШИПНИКА, ВЕРТИКАЛЬНЫЙ НОЖ	10 23 011
40 01 44	1,50		СТУПИЦА ШЕСТЕРНИ	10 23 012
40 01 45	1,50		ШЕСТЕРНЯ, ВЕРТИКАЛЬНЫЙ НОЖ	10 23 013
40 01 46	0,50		КРОНШТЕЙН ЭЛЕКТРОМОТОРА, ВЕРТИКАЛЬНЫЙ НОЖ	10 23 014
40 01 47	0,50		ЭЛЕКТРОМОТОР, ВЕРТИКАЛЬНЫЙ НОЖ	10 23 017

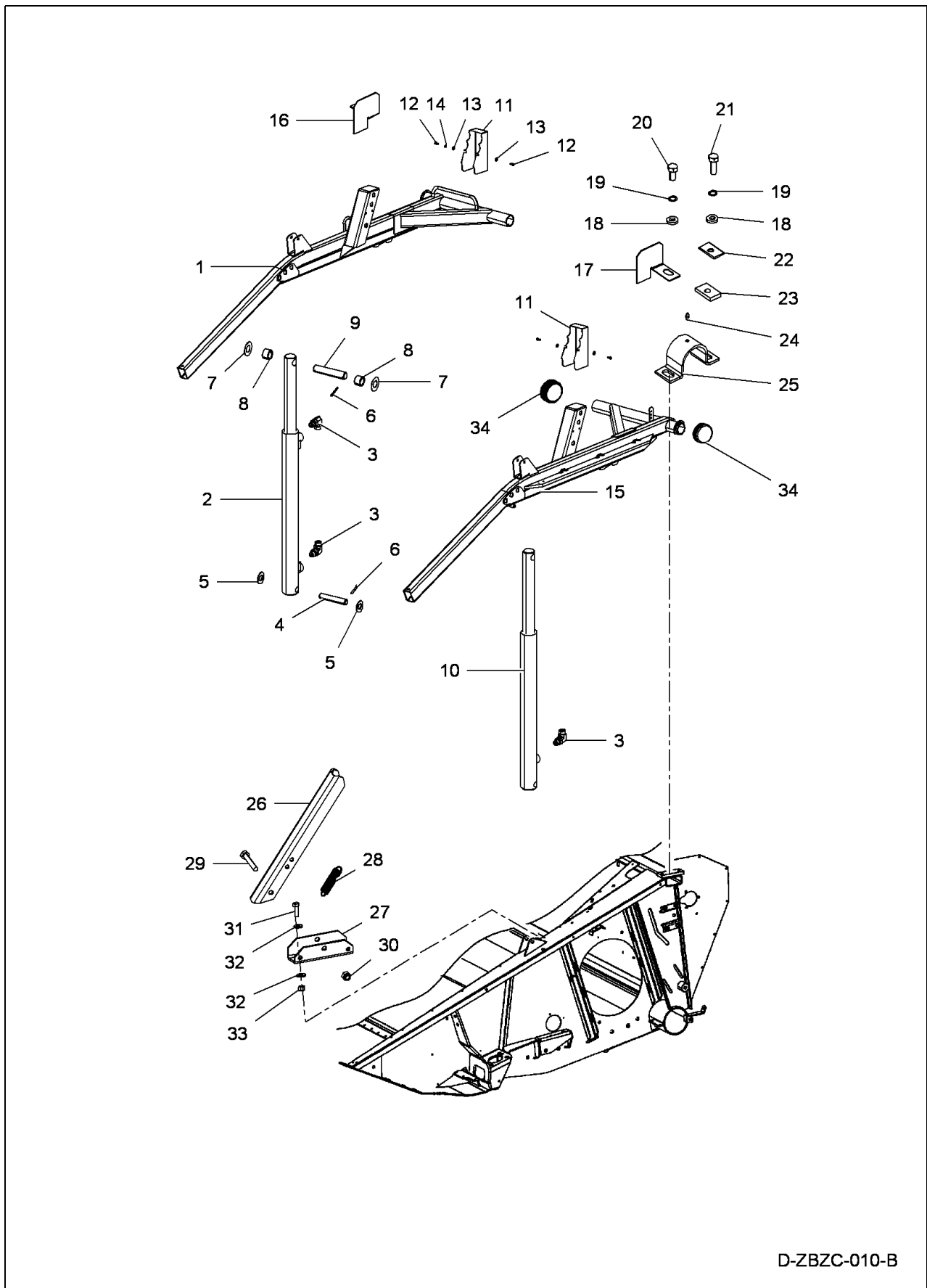
Жатка - 1



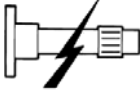


D-ZBZD-008-B

			10 32: ПОДВЕСКА МОТОВИЛА И ГИДРОМОТОР	РИС. №
37 03 32	2,00		КРОНШТЕЙН МОТОВИЛА, ПРАВЫЙ	10 32 002
37 03 34	0,50		ГИДРОМОТОР МОТОВИЛА	10 32 004
37 03 35	1,00		ЗВЕЗДОЧКА, ГИДРОМОТОР	10 32 —
37 03 33	0,75		ПОДШИПНИК ОСИ МОТОВИЛА	10 32 006
37 03 33	0,50		ПРИВОДНАЯ ЦЕПЬ МОТОВИЛА	10 32 010
37 03 36	1,50		ЗВЕЗДОЧКА, ОСЬ МОТОВИЛА	10 32 011
37 03 31	0,50		ГИДРАВЛИЧЕСКИЙ ШТОК, ПЕРЕДНЯЯ/ЗАДНЯЯ ЧАСТЬ МОТОВИЛА	10 32 027
37 03 38	1,00		РЕМКОМПЛЕКТ, ГИДРАВЛИЧЕСКИЙ ШТОК МОТОВИЛА	10 32 —
37 03 42	0,25		РЕЗИНОВЫЕ ЧЕХЛЫ ДЛЯ ГИДРАВЛИЧЕСКОГО ШТОКА	10 32 028
37 03 40	0,50		ДАТЧИК ОБОРОТОВ	10 32 034
37 03 39	0,50		ОПОРА ДАТЧИКА ОБОРОТОВ	10 32 035
37 03 41	0,50		ПЕРЕДАЮЩИЙ ДАТЧИК ОБОРОТОВ	10 32 —

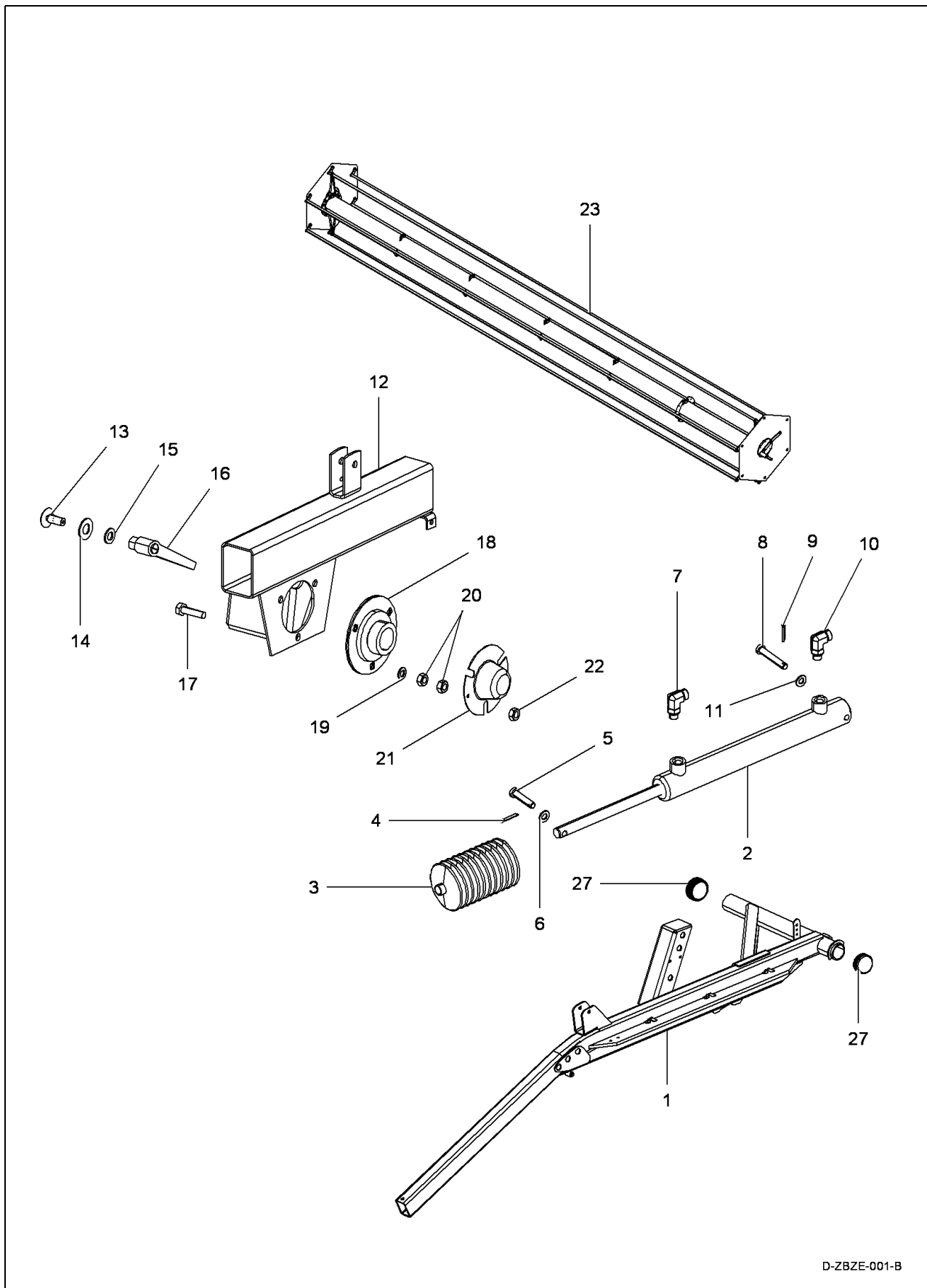
Жатка - 1



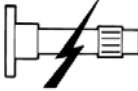


D-ZBZC-010-B

			10 35: ПОДВЕСКА МОТОВИЛА И ГИДРАВЛИЧЕСКИЕ ШТОКИ	РИС. №
37 03 50	1,25		РАМА МОТОВИЛА, ПРАВЯЯ	10 35 001
37 03 51	0,50		ГИДРАВЛИЧЕСКИЙ ШТОК, ПОДЪЕМ/ОПУСКАНИЕ МОТОВИЛА	10 35 002
37 03 38	1,00		РЕМКОМПЛЕКТ, ГИДРАВЛИЧЕСКИЙ ШТОК МОТОВИЛА	10 35 —
37 03 52	1,25		РАМА МОТОВИЛА, ЛЕВАЯ	10 35 015
40 01 11	0,50		КРОНШТЕЙН ПРИВОДА НОЖА	10 35 025
24 01 37	0,25		СТОПОР ГИДРАВЛИЧЕСКОГО ШТОКА	10 35 026

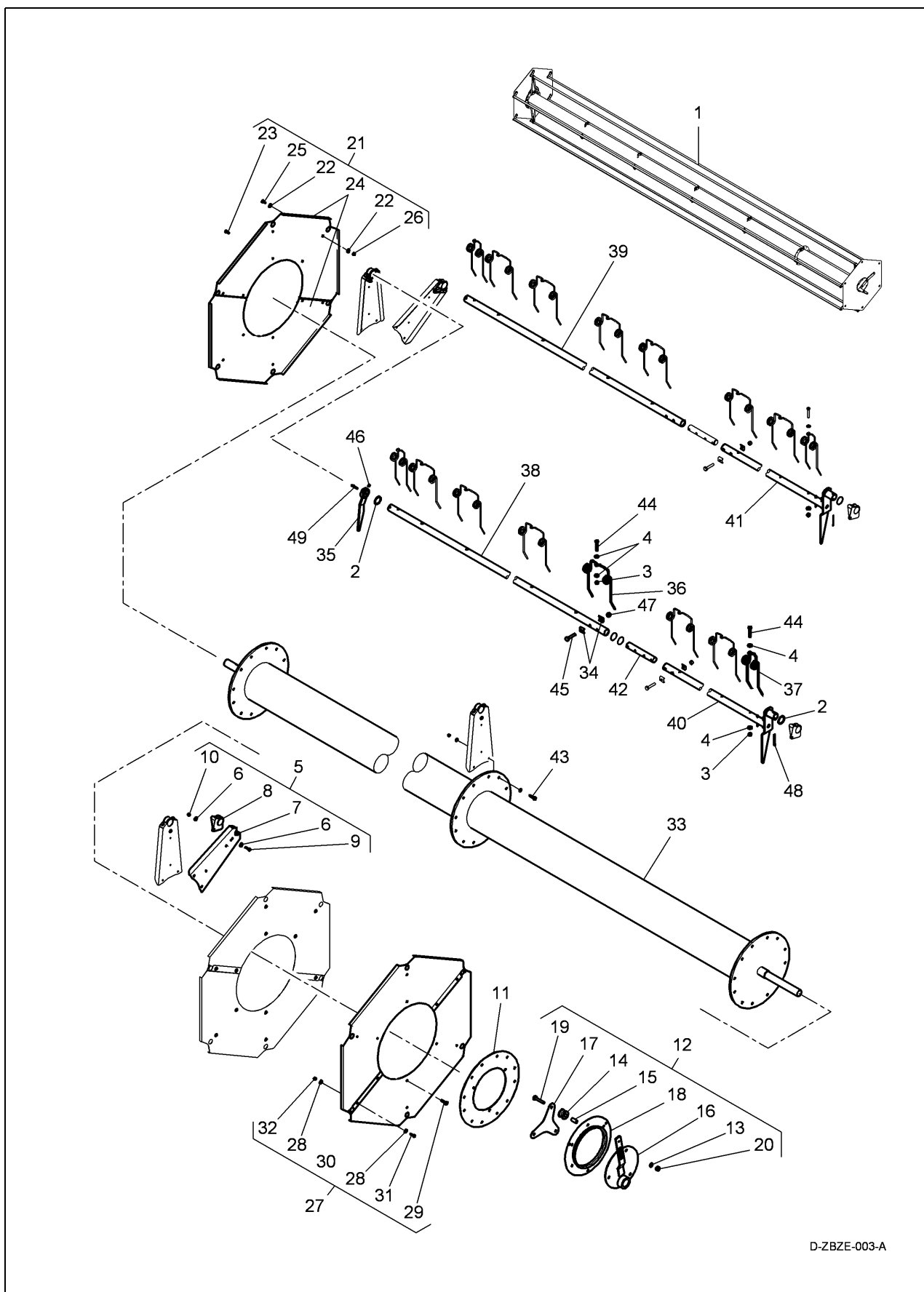
Жатка - 1



D-ZBZE-001-B

			10 36: КРОНШТЕЙН МОТОВИЛА, ЛЕВЫЙ	РИС. №
37 03 31	0,50		ГИДРАВЛИЧЕСКИЙ ШТОК, ПЕРЕДНЯЯ/ЗАДНЯЯ ЧАСТЬ МОТОВИЛА	10 36 002
37 03 38	1,00		РЕМКОМПЛЕКТ, ГИДРАВЛИЧЕСКИЙ ШТОК МОТОВИЛА	10 36 —
37 03 42	0,25		РЕЗИНОВЫЕ ЧЕХЛЫ ДЛЯ ГИДРАВЛИЧЕСКОГО ШТОКА	10 36 003
37 03 47	1,00		КРОНШТЕЙН ПОДШИПНИКА, ЛЕВЫЙ	10 36 012
37 03 33	0,75		ПОДШИПНИК ОСИ МОТОВИЛА	10 36 018

Жатка - 1

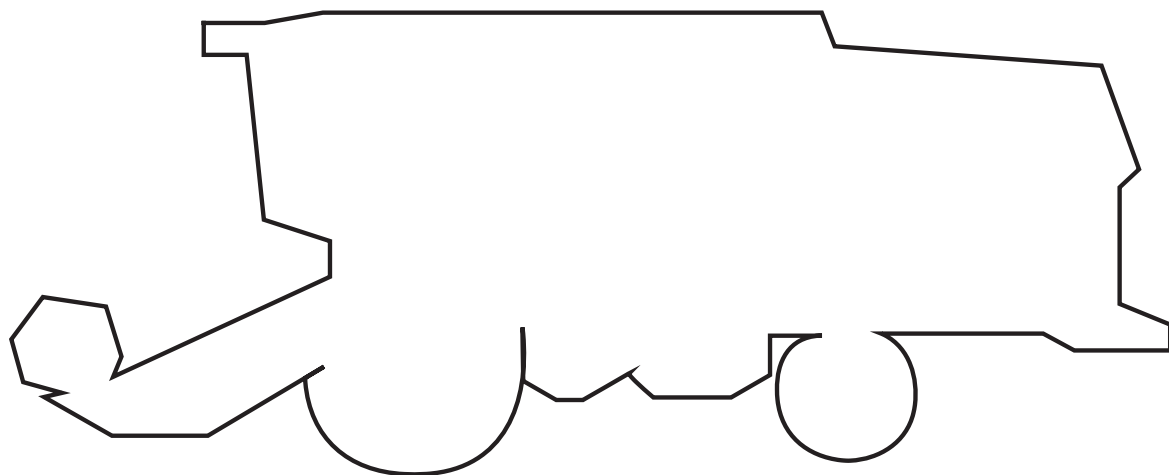


D-ZBZE-003-A

			10 38: МОТОВИЛО	РИС. №
37 03 22	1,00		МОТОВИЛО В СБОРЕ	10 38 001
37 03 54	0,75		ОДИН РЫЧАГ МОТОВИЛА	10 38 007
37 03 55	0,25		РЫЧАГ МОТОВИЛА, КАЖДЫЙ ДОПОЛНИТЕЛЬНЫЙ	10 38 007
37 03 26	1,00		ПЛАСТМАССОВЫЙ ПОДШИПНИК, ПЛАНКА ЗУБОВОЙ БОРОНЫ, ОДИН	10 38 008
37 03 44	0,25		НАПРАВЛЯЮЩИЙ РОЛИК ДЛЯ ПЛАНКИ ЗУБОВОЙ БОРОНЫ	10 38 014
37 03 46	1,00		СТУПИЦА НАПРАВЛЯЮЩЕГО РОЛИКА	10 38 016
37 03 48	0,75		ОПОРА НАПРАВЛЯЮЩЕГО РОЛИКА	10 38 017
37 03 45	1,25		НАПРАВЛЯЮЩЕЕ КОЛЬЦО ДЛЯ ПЛАНКИ ЗУБОВОЙ БОРОНЫ	10 38 018
37 03 23	2,00		ПЛАСТИНА МОТОВИЛА	10 38 021
37 03 29	4,00		ОСЬ МОТОВИЛА	10 38 033
37 03 30	0,25		ОДИН ПРУЖИННЫЙ ЗУБ МОТОВИЛА	10 38 036
37 03 53	0,05		ПРУЖИННЫЙ ЗУБ МОТОВИЛА, КАЖДЫЙ ДОПОЛНИТЕЛЬНЫЙ	10 38 036
37 03 28	1,00		ПЛАНКА ЗУБОВОЙ БОРОНЫ, ПРАВАЯ	10 38 038
37 03 49	1,50		ПЛАНКА ЗУБОВОЙ БОРОНЫ, ЛЕВАЯ	10 38 040
37 03 27	1,00		СОЕДИНИТЕЛЬНАЯ ШПИЛЬКА ПЛАНКИ ЗУБОВОЙ БОРОНЫ	10 38 042
37 03 25	0,25		ПРУЖИННЫЙ ЗУБ МОТОВИЛА, ПРАВЫЙ ВНЕШНИЙ	10 38 046

Жатка - 1

2. Указатель кодов неисправностей



Указатель кодов неисправностей - 2

<i>КОД</i>	<i>ОПИСАНИЕ</i>	<i>ВРЕМЯ</i>	<i>РАЗДЕЛ/РИС.</i>
14 07 15	ПОТЕНЦИОМЕТР ДАТЧИКА ЗЕМЛИ	0,75	10 11 010
16 02 01	ОБОД	1,00	10 01 026
16 03 01	ШИНА/КАМЕРА	1,00	10 01 027
22 30 06	ГИДРАВЛИЧЕСКАЯ МУФТА	0,25	10 22 048
22 30 09	ГИДРАВЛИЧЕСКИЙ ШЛАНГ	0,50	10 22 047
23 06 01	ОДИН РЕМЕНЬ ПРИНУДИТЕЛЬНОЙ ПОДАЧИ	2,00	10 19 022
23 06 02	ЗАДНИЙ РОЛИК ПРИНУДИТЕЛЬНОЙ ПОДАЧИ, ПРАВЫЙ	2,50	10 19 010
24 01 37	СТОПОР ГИДРАВЛИЧЕСКОГО ШТОКА	0,25	10 35 026
24 01 62	ПРИВОДНАЯ ЦЕПЬ	0,50	10 22 026
34 23 01	МОСТ, ПРИЦЕП ЖАТКИ	2,00	10 01 012
34 23 06	КОЛЕСНЫЙ ПОДШИПНИК, ПРИЦЕП ЖАТКИ	1,00	10 01 024
34 23 08	ОПОРНЫЙ КРОНШТЕЙН, ПРИЦЕП ЖАТКИ, ПРАВЫЙ	0,50	10 01 040
34 23 09	ОПОРНЫЙ КРОНШТЕЙН, ПРИЦЕП ЖАТКИ, ЛЕВЫЙ	0,50	10 01 069
34 23 10	ЗАДНИЙ ГАБАРИТНЫЙ ФОНАРЬ	0,50	10 01 052
34 23 11	СТУПИЦА КОЛЕСА, ПРИЦЕП ЖАТКИ	1,00	10 01 024
34 23 15	БАЛКА МОСТА	0,25	10 01 013
34 23 16	СЦЕПНАЯ ПЕТЛЯ	0,50	10 01 014
34 23 17	ТЯГА НАТЯЖИТЕЛЯ ТОРМОЗА	0,50	10 01 015
34 23 18	ВСПОМОГАТЕЛЬНОЕ КОЛЕСО	0,25	10 01 018
34 23 19	ТРОС ТОРМОЗА	1,50	10 01 020
34 23 20	ТЕЛЕЖКА	2,00	10 01 023
34 23 22	КРЕПЛЕНИЕ ОПОРНОГО КРОНШТЕЙНА	0,50	10 01 031
34 23 23	РЫЧАГ ОПОРНОГО КРОНШТЕЙНА	0,75	10 01 043
34 23 24	РЕГУЛИРОВОЧНЫЙ РЫЧАГ КРОНШТЕЙНА	0,50	10 01 055
34 23 25	КРОНШТЕЙН ФОНАРЯ	1,00	10 01 068
34 23 25	КРОНШТЕЙН ФОНАРЯ	1,00	10 01 070
34 25 62	ГАЗОВАЯ СТОЙКА	0,50	10 16 009
34 32 21	КОЛЕСНЫЙ ТОРМОЗ, РЕМКОМПЛЕКТ	1,50	10 01 024
35 01 00	ШНЕК ЖАТКИ В СБОРЕ	4,50	10 14 001
35 01 01	ШНЕК ЖАТКИ, КАПРЕМОНТ	6,00	10 14 001
35 01 04	ОДИН СОЕДИНИТЕЛЬНЫЙ ПАЛЕЦ	0,50	10 14 006
35 01 05	КОЛЕНЧАТЫЙ ВАЛ, ВНУТРЕННИЙ	2,00	10 13 015
35 01 07	ОДНА ОПОРА ПАЛЬЦА	0,50	10 14 009
35 01 08	СТУПИЦА ОСИ ШНЕКА	0,25	10 13 002
35 01 09	КОЛЕНЧАТЫЙ ВАЛ, НАРУЖНЫЙ	2,00	10 13 009

Указатель кодов неисправностей - 2

<i>КОД</i>	<i>ОПИСАНИЕ</i>	<i>ВРЕМЯ</i>	<i>РАЗДЕЛ/РИС.</i>
35 01 10	ПОДШИПНИК ШНЕКА, ПРАВЫЙ	2,00	10 13 010
35 01 12	ОПОРА ТРЕУГОЛЬНОГО ПОДШИПНИКА	2,00	10 13 014
35 01 13	КРОНШТЕЙН КОЛЕНЧАТОГО ВАЛА	2,00	10 13 017
35 01 14	СТОПОР ПАЛЬЦА	2,00	10 13 018
35 01 15	УПОРНАЯ ПЛАСТИНА ШНЕКА, ЛЕВАЯ	1,00	10 14 004
35 01 16	СОЕДИНИТЕЛЬНЫЙ ПАЛЕЦ, КАЖДЫЙ ДОПОЛНИТЕЛЬНЫЙ	0,05	10 14 006
35 01 17	ОПОРА ПАЛЬЦА, КАЖДАЯ ДОПОЛНИТЕЛЬНАЯ	0,10	10 14 009
35 01 18	ПРИВОДНОЙ ВАЛ ЖАТКИ	1,50	10 14 016
35 01 19	ПОДШИПНИК ШНЕКА, ЛЕВЫЙ	1,00	10 14 020
35 01 20	СТУПИЦА ПРЕДОХРАНИТЕЛЬНОЙ МУФТЫ	0,75	10 14 029
35 01 21	ЗВЕЗДОЧКА ПРИВОДА ШНЕКА	0,50	10 14 032
35 01 22	ВЕРХНЯЯ ЗВЕЗДОЧКА ПРИВОДНОЙ ЦЕПИ - ПРИНУДИТЕЛЬНАЯ ПОДАЧА	0,75	10 14 049
35 01 23	ЗУБ ФРИКЦИОННОЙ МУФТЫ ШНЕКА	0,50	10 14 034
35 01 24	ДВОЙНАЯ ЗВЕЗДОЧКА, ПРОМЕЖУТОЧНЫЙ ВАЛ	1,50	10 15 027
35 01 25	ПОДШИПНИК, ПРОМЕЖУТОЧНЫЙ ВАЛ	0,50	10 15 071
35 01 26	ШКИВ ПРОМЕЖУТОЧНОГО ВАЛА	0,75	10 15 035
35 01 27	НИЖНЕЕ ОГРАЖДЕНИЕ, ЛЕВОЕ	0,50	10 15 040
35 01 28	КРОНШТЕЙН НАТЯЖНОГО ШКИВА	0,75	10 15 052
35 01 29	НАТЯЖНОЙ ШКИВ	0,50	10 15 058
35 01 29	НАТЯЖНОЙ ШКИВ	0,50	10 15 106
35 01 30	ПОДШИПНИК НАТЯЖНОГО ШКИВА	0,75	10 15 067
35 01 30	ПОДШИПНИК НАТЯЖНОГО ШКИВА	0,75	10 15 109
35 01 31	ПРОМЕЖУТОЧНЫЙ ВАЛ	1,50	10 15 073
35 01 32	ЗВЕЗДОЧКА НАТЯЖИТЕЛЯ	0,50	10 15 075
35 01 33	НАПРАВЛЯЮЩИЙ ЭЛЕМЕНТ ЦЕПИ	0,75	10 15 093
35 01 34	ОПОРА НАПРАВЛЯЮЩЕЙ ЦЕПИ	0,75	10 15 094
35 01 35	КРОНШТЕЙН ГИДРАВЛИЧЕСКИХ МУФТ	0,75	10 15 098
35 01 35	КРОНШТЕЙН, ГИДРАВЛИЧЕСКАЯ МУФТА	0,75	10 16 096
35 01 36	ВЫСОКАЯ ЗАДНЯЯ КРЫШКА, ЖАТКА	0,50	10 16 001
35 01 38	СТАЦИОНАРНЫЙ ДЕЛИТЕЛЬ ПОТОКА СОЛОМЫ	0,50	10 16 008
35 01 39	ВЫСОКИЙ БОРТ ЖАТКИ	0,50	10 16 014
35 01 40	ДЕФЛЕКТОР ОТКРЫТИЯ ПОДАЧИ	0,50	10 16 017
35 01 41	ИЗНОСНАЯ ШАЙБА	0,50	10 16 018
35 01 42	ОТСЕЧНАЯ РЕЙКА	1,00	10 16 031

Указатель кодов неисправностей - 2

<i>КОД</i>	<i>ОПИСАНИЕ</i>	<i>ВРЕМЯ</i>	<i>РАЗДЕЛ/РИС.</i>
35 01 43	РЕГУЛИРУЕМАЯ ОТСЕЧНАЯ РЕЙКА	0,25	10 16 033
35 01 44	ОТСЕЧНАЯ РЕЙКА	0,50	10 16 034
35 01 45	ШКИВ ПРОМЕЖУТОЧНОГО ВАЛА, ВНУТРЕННИЙ	0,75	10 15 104
35 01 46	ПРИВОДНОЙ РЕМЕНЬ, ПРОМЕЖУТОЧНЫЙ ПРИВОД	1,00	10 15 105
35 01 47	РЕМЕННОЙ ШКИВ, ВАЛ ОТБОРА МОЩНОСТИ	1,50	10 15 107
35 01 48	БАЛАНСИРОВОЧНЫЙ ГРУЗ	0,50	10 13 032
35 01 49	ЩИТОК, РЕМЕННОЙ ПРИВОД	1,00	10 16 035
35 01 50	ПЛАСТИНА У ОТВЕРСТИЯ ПОДАЧИ	1,00	10 16 075
35 01 51	КРОНШТЕЙН, ГРУЗЫ	0,75	10 16 079
35 01 52	ЩИТОК, НИЖНИЙ	0,25	10 16 082
35 01 53	ЩИТОК, ПЕРЕДНИЙ	0,25	10 16 112
35 01 54	ДЕРЖАТЕЛЬ, ТРУБОПРОВОД	0,25	10 16 115
35 01 55	ОПОРНЫЙ ПРОВОД	0,25	10 16 116
36 01 37	БОКОВОЕ ОГРАЖДЕНИЕ, ЛЕВОЕ	0,50	10 16 003
37 03 22	МОТОВИЛО В СБОРЕ	1,00	10 38 001
37 03 23	ПЛАСТИНА МОТОВИЛА	2,00	10 38 021
37 03 25	ПРУЖИННЫЙ ЗУБ МОТОВИЛА, ПРАВЫЙ ВНЕШНИЙ	0,25	10 38 046
37 03 26	ПЛАСТМАССОВЫЙ ПОДШИПНИК, ПЛАНКА ЗУБОВОЙ БОРОНЫ, ОДИН	1,00	10 38 008
37 03 27	СОЕДИНИТЕЛЬНАЯ ШПИЛЬКА ПЛАНКИ ЗУБОВОЙ БОРОНЫ	1,00	10 38 042
37 03 28	ПЛАНКА ЗУБОВОЙ БОРОНЫ, ПРАВАЯ	1,00	10 38 038
37 03 29	ОСЬ МОТОВИЛА	4,00	10 38 033
37 03 30	ОДИН ПРУЖИННЫЙ ЗУБ МОТОВИЛА	0,25	10 38 036
37 03 31	ГИДРАВЛИЧЕСКИЙ ШТОК, ПЕРЕДНЯЯ/ЗАДНЯЯ ЧАСТЬ МОТОВИЛА	0,50	10 32 027
37 03 31	ГИДРАВЛИЧЕСКИЙ ШТОК, ПЕРЕДНЯЯ/ЗАДНЯЯ ЧАСТЬ МОТОВИЛА	0,50	10 36 002
37 03 32	КРОНШТЕЙН ПОДШИПНИКА, ПРАВЫЙ	2,00	10 32 002
37 03 33	ПОДШИПНИК ОСИ МОТОВИЛА	0,75	10 32 006
37 03 33	ПОДШИПНИК ОСИ МОТОВИЛА	0,75	10 36 018
37 03 34	ГИДРОМОТОР МОТОВИЛА	0,50	10 32 004
37 03 35	ЗВЕЗДОЧКА, ГИДРОМОТОР	1,00	10 32 —
37 03 36	ЗВЕЗДОЧКА, ОСЬ МОТОВИЛА	1,50	10 32 011
37 03 37	ПРИВОДНАЯ ЦЕПЬ МОТОВИЛА	0,50	10 32 010
37 03 38	РЕМКОМПЛЕКТ, ГИДРАВЛИЧЕСКИЙ ШТОК МОТОВИЛА	1,00	10 32 —
37 03 38	РЕМКОМПЛЕКТ, ГИДРАВЛИЧЕСКИЙ ШТОК МОТОВИЛА	1,00	10 35 —

Указатель кодов неисправностей - 2

<i>КОД</i>	<i>ОПИСАНИЕ</i>	<i>ВРЕМЯ</i>	<i>РАЗДЕЛ/РИС.</i>
37 03 38	РЕМКОМПЛЕКТ, ГИДРАВЛИЧЕСКИЙ ШТОК МОТОВИЛА	1,00	10 36 —
37 03 39	ОПОРА ДАТЧИКА ОБОРотов	0,50	10 32 035
37 03 40	ДАТЧИК ОБОРотов МОТОВИЛА	0,50	10 32 034
37 03 41	ПЕРЕДАЮЩИЙ ДАТЧИК ОБОРотов МОТОВИЛА	0,50	10 32 —
37 03 42	РЕЗИНОВЫЕ ЧЕХЛЫ ДЛЯ ГИДРАВЛИЧЕСКОГО ШТОКА	0,25	10 32 028
37 03 42	РЕЗИНОВЫЕ ЧЕХЛЫ ДЛЯ ГИДРАВЛИЧЕСКОГО ШТОКА	0,25	10 36 003
37 03 44	НАПРАВЛЯЮЩИЙ РОЛИК ДЛЯ ПЛАНКИ ЗУБОВОЙ БОРОНЫ	0,25	10 38 014
37 03 45	НАПРАВЛЯЮЩЕЕ КОЛЬЦО ДЛЯ ПЛАНКИ ЗУБОВОЙ БОРОНЫ	1,25	10 38 018
37 03 46	СТУПИЦА НАПРАВЛЯЮЩЕГО РОЛИКА	1,00	10 38 016
37 03 47	КРОНШТЕЙН ПОДШИПНИКА, ЛЕВЫЙ	1,00	10 36 012
37 03 48	ОПОРА НАПРАВЛЯЮЩЕГО РОЛИКА	0,75	10 38 017
37 03 49	ПЛАНКА ЗУБОВОЙ БОРОНЫ, ЛЕВАЯ	1,50	10 38 040
37 03 50	РАМА МОТОВИЛА, ПРАВАЯ	1,25	10 35 001
37 03 51	ГИДРАВЛИЧЕСКИЙ ШТОК, ПОДЪЕМ/ОПУСКАНИЕ МОТОВИЛА	0,50	10 35 002
37 03 52	РАМА МОТОВИЛА, ЛЕВАЯ	1,25	10 35 015
37 03 53	ПРУЖИННЫЙ ЗУБ МОТОВИЛА, КАЖДЫЙ ДОПОЛНИТЕЛЬНЫЙ	0,05	10 38 036
37 03 54	ОДИН РЫЧАГ МОТОВИЛА	0,75	10 38 007
37 03 55	РЫЧАГ МОТОВИЛА, КАЖДЫЙ ДОПОЛНИТЕЛЬНЫЙ	0,25	10 38 007
40 01 02	ОДИН ПАЛЕЦ	0,25	10 03 008
40 01 02	ОДИН ПАЛЕЦ	0,25	10 08 010
40 01 03	ПАЛЕЦ, КАЖДЫЙ ДОПОЛНИТЕЛЬНЫЙ	0,10	10 03 008
40 01 03	ПАЛЕЦ, КАЖДЫЙ ДОПОЛНИТЕЛЬНЫЙ	0,10	10 08 010
40 01 04	ГОЛОВКА НОЖА	2,00	10 03 019
40 01 04	ГОЛОВКА НОЖА	2,00	10 08 007
40 01 05	НОЖ В СБОРЕ	0,50	10 03 019
40 01 07	ОДИН НОЖЕВОЙ ЗАЖИМ	0,25	10 03 001
40 01 08	НОЖЕВОЙ ЗАЖИМ, КАЖДЫЙ ДОПОЛНИТЕЛЬНЫЙ	0,10	10 03 001
40 01 09	СТУПИЦА ВИБРАТОРНОЙ КОРОБКИ	0,50	10 03 064
40 01 10	КРОНШТЕЙН ПОТЕНЦИОМЕТРА	1,00	10 11 009
40 01 11	КРОНШТЕЙН ПРИВОДА НОЖА	0,50	10 03 088
40 01 11	КРОНШТЕЙН ПРИВОДА НОЖА	0,50	10 35 025
40 01 12	ШКИВ ВИБРАТОРНОЙ КОРОБКИ	0,50	10 03 090
40 01 12	ШКИВ ВИБРАТОРНОЙ КОРОБКИ	0,50	10 08 024
40 01 13	КРОНШТЕЙН ПОТЕНЦИОМЕТРА	1,25	10 11 002
40 01 14	РЫЧАГ ПОТЕНЦИОМЕТРА	0,50	10 11 001

Указатель кодов неисправностей - 2

<i>КОД</i>	<i>ОПИСАНИЕ</i>	<i>ВРЕМЯ</i>	<i>РАЗДЕЛ/РИС.</i>
40 01 15	ПРУЖИНА ОСИ ПОТЕНЦИОМЕТРА	0,75	10 11 005
40 01 16	ПОДШИПНИК, ЗАДНИЙ РОЛИК ПРИНУДИТЕЛЬНОЙ ПОДАЧИ, ПРАВЫЙ	2,50	10 19 001
40 01 17	ШАРИКОПОДШИПНИК, ЗАДНИЙ РОЛИК ПРИНУДИТЕЛЬНОЙ ПОДАЧИ, ПРАВЫЙ	2,50	10 19 002
40 01 18	КРОНШТЕЙН СО СКРЕБКОМ	0,50	10 19 008
40 01 19	ОДИН ШЕСТИГРАННЫЙ ПРИВОДНОЙ ВАЛ	2,50	10 19 011
40 01 20	ОГРАЖДЕНИЕ РЕМНЯ ПРИНУДИТЕЛЬНОЙ ПОДАЧИ, ВНЕШНЕЕ	0,50	10 19 013
40 01 21	НАПРАВЛЯЮЩАЯ ШТАНГА ПРИНУДИТЕЛЬНОЙ ПОДАЧИ	0,25	10 19 018
40 01 22	ОГРАЖДЕНИЕ РЕМНЯ ПРИНУДИТЕЛЬНОЙ ПОДАЧИ	0,50	10 19 020
40 01 23	ПОДШИПНИК, ЗАДНИЙ РОЛИК ПРИНУДИТЕЛЬНОЙ ПОДАЧИ, ЛЕВЫЙ	1,00	10 19 025
40 01 24	ЗВЕЗДОЧКА РЕМЕННОГО ПРИВОДА - ПРИНУДИТЕЛЬНАЯ ПОДАЧА	0,50	10 19 032
40 01 25	ЗВЕЗДОЧКА НАТЯЖИТЕЛЯ	0,50	10 19 038
40 01 26	ОДНА НАПРАВЛЯЮЩАЯ ШТАНГА ПРИНУДИТЕЛЬНОЙ ПОДАЧИ	2,50	10 19 044
40 01 27	СКРЕБОК, ПЕРЕДНИЙ РОЛИК ПРИНУДИТЕЛЬНОЙ ПОДАЧИ	1,00	10 20 024
40 01 28	ОДИН ШАРИКОПОДШИПНИК, ПЕРЕДНИЙ РОЛИК ПРИНУДИТЕЛЬНОЙ ПОДАЧИ	2,00	10 20 002
40 01 29	ОДИН ПОДШИПНИК, ПЕРЕДНИЙ РОЛИК ПРИНУДИТЕЛЬНОЙ ПОДАЧИ	2,00	10 20 003
40 01 30	ОДИН ПЕРЕДНИЙ РОЛИК ПРИНУДИТЕЛЬНОЙ ПОДАЧИ	2,00	10 20 004
40 01 31	ОПОРНЫЙ КРОНШТЕЙН ДЛЯ СКРЕБКА	0,50	10 20 006
40 01 32	КРОНШТЕЙН ПОДШИПНИКА, ШНЕК РАПСА, ЛЕВЫЙ	0,50	10 22 040
40 01 33	ПОДШИПНИК, ШНЕК РАПСА	1,00	10 22 044
40 01 34	ШНЕК РАПСА	2,00	10 22 014
40 01 35	КРОНШТЕЙН ПОДШИПНИКА, ШНЕК РАПСА, ПРАВЫЙ	2,00	10 22 031
40 01 36	ЗВЕЗДОЧКА РЕМЕННОГО ПРИВОДА	0,75	10 22 027
40 01 37	ГИДРОМОТОР, ШНЕК РАПСА	1,00	10 22 039
40 01 38	ШАТУН ВЕРТИКАЛЬНОГО НОЖА, ВНЕШНИЙ	0,25	10 23 003
40 01 39	КОЛЕНЧАТЫЙ РЫЧАГ ВЕРТИКАЛЬНОГО НОЖА, ВНЕШНИЙ	0,50	10 23 005
40 01 40	ШАТУН ВЕРТИКАЛЬНОГО НОЖА, ВНУТРЕННИЙ	0,75	10 23 006
40 01 41	КОЛЕНЧАТЫЙ РЫЧАГ ВЕРТИКАЛЬНОГО НОЖА, ВНУТРЕННИЙ	2,00	10 23 008
40 01 42	ШТАНГА НОЖА, ВЕРТИКАЛЬНЫЙ НОЖ	1,50	10 23 010
40 01 43	КРОНШТЕЙН ПОДШИПНИКА, ВЕРТИКАЛЬНЫЙ НОЖ	2,00	10 23 011
40 01 44	СТУПИЦА ШЕСТЕРНИ	1,50	10 23 012
40 01 45	ШЕСТЕРНЯ, ВЕРТИКАЛЬНЫЙ НОЖ	1,50	10 23 013
40 01 46	КРОНШТЕЙН ЭЛЕКТРОМОТОРА, ВЕРТИКАЛЬНЫЙ НОЖ	0,50	10 23 014

Указатель кодов неисправностей - 2

<i>КОД</i>	<i>ОПИСАНИЕ</i>	<i>ВРЕМЯ</i>	<i>РАЗДЕЛ/РИС.</i>
40 01 47	ЭЛЕКТРОМОТОР, ВЕРТИКАЛЬНЫЙ НОЖ	0,50	10 23 017
40 01 48	ШЕСТИГРАННЫЙ ПРИВОДНОЙ ВАЛ, КАЖДЫЙ ДОПОЛНИТЕЛЬНЫЙ	0,50	10 19 011
40 01 49	РЕМЕНЬ ПРИНУДИТЕЛЬНОЙ ПОДАЧИ, КАЖДЫЙ ДОПОЛНИТЕЛЬНЫЙ	0,50	10 19 022
40 01 50	ЗАДНИЙ РОЛИК ПРИНУДИТЕЛЬНОЙ ПОДАЧИ, КАЖДЫЙ ДОПОЛНИТЕЛЬНЫЙ	0,50	10 19 023
40 01 51	ЗАДНИЙ РОЛИК ПРИНУДИТЕЛЬНОЙ ПОДАЧИ, ЛЕВЫЙ	2,50	10 19 024
40 01 52	НАПРАВЛЯЮЩАЯ ШТАНГА ПРИНУДИТЕЛЬНОЙ ПОДАЧИ, КАЖДАЯ ДОПОЛНИТЕЛЬНАЯ	0,50	10 19 044
40 01 53	ШАРИКОПОДШИПНИК, ЗАДНИЙ РОЛИК ПРИНУДИТЕЛЬНОЙ ПОДАЧИ, КАЖДЫЙ ДОПОЛНИТЕЛЬНЫЙ	0,50	10 19 047
40 01 54	ПОДШИПНИК, ЗАДНИЙ РОЛИК ПРИНУДИТЕЛЬНОЙ ПОДАЧИ, КАЖДЫЙ ДОПОЛНИТЕЛЬНЫЙ	0,50	10 19 048
40 01 55	ШАРИКОПОДШИПНИК, ПЕРЕДНИЙ РОЛИК ПРИНУДИТЕЛЬНОЙ ПОДАЧИ, КАЖДЫЙ ДОПОЛНИТЕЛЬНЫЙ	0,50	10 20 002
40 01 56	ПОДШИПНИК, ПЕРЕДНИЙ РОЛИК ПРИНУДИТЕЛЬНОЙ ПОДАЧИ, КАЖДЫЙ ДОПОЛНИТЕЛЬНЫЙ	0,50	10 20 003
40 01 57	ПЕРЕДНИЙ РОЛИК ПРИНУДИТЕЛЬНОЙ ПОДАЧИ, КАЖДЫЙ ДОПОЛНИТЕЛЬНЫЙ	0,50	10 20 004
40 01 58	РЕМЕНЬ, ВАЛ ТРАНСМИССИИ/ПРИВОД НОЖА	0,50	10 03 067
40 01 58	РЕМЕНЬ, ВАЛ ТРАНСМИССИИ/ПРИВОД НОЖА	0,50	10 08 —
40 01 59	ЦЕПЬ, ШНЕК ЖАТКИ/РОЛИКИ РЕМНЯ	0,50	10 14 044
40 01 61	ОДНА НОЖЕВАЯ СОЕДИНИТЕЛЬНАЯ ПЛАНКА	0,75	10 08 004
40 01 62	НОЖЕВАЯ СОЕДИНИТЕЛЬНАЯ ПЛАНКА, КАЖДАЯ ДОПОЛНИТЕЛЬНАЯ	0,25	10 08 004
40 01 63	СОЕДИНИТЕЛЬНАЯ ШТАНГА, ПОТЕНЦИОМЕТР	0,50	10 11 011
40 01 64	РЫЧАГ, ПОТЕНЦИОМЕТР	1,00	10 11 015
40 01 65	ДАТЧИК ЗЕМЛИ	1,00	10 11 018
40 01 66	ОТСЕЧНАЯ РЕЙКА	0,50	10 22 010
40 01 67	КРОНШТЕЙН, СРЕДНИЙ ПОДШИПНИК	0,75	10 22 019
40 01 68	СРЕДНИЙ ПОДШИПНИК	0,75	10 22 020
40 02 00	ВИБРАТОРНАЯ КОРОБКА В СБОРЕ	1,50	10 03 038
40 02 00	ВИБРАТОРНАЯ КОРОБКА В СБОРЕ	1,50	10 08 023
40 02 01	ВИБРАТОРНАЯ КОРОБКА, КАПРЕМОНТ	3,00	10 03 038
40 02 01	ВИБРАТОРНАЯ КОРОБКА, КАПРЕМОНТ	3,00	10 08 023
40 02 02	РЫЧАГ ПРИВОДА НОЖА	0,50	10 03 089
41 01 60	ЦЕПЬ, ПРОМЕЖУТОЧНЫЙ ВАЛ/ШНЕК ЖАТКИ	0,50	10 14 050

Указатель кодов неисправностей - 2
